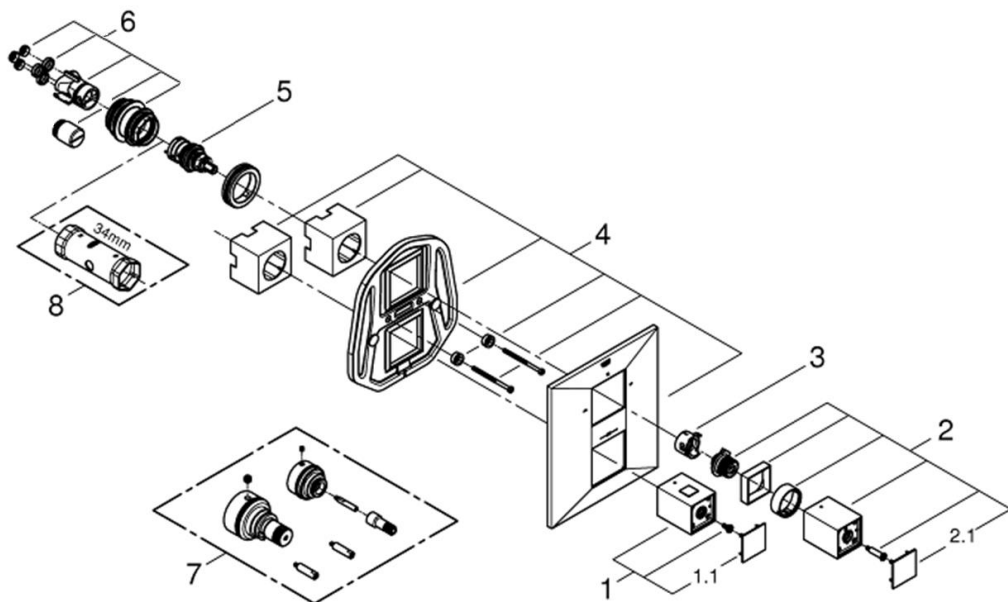


品番	1979200J
品名	アリュールプリリアント:サーモスタットバス・シャワー埋込混合栓 化粧部
販売期間	2012年~2018年

図番	名称	品番	価格	旧品番
1	温度調節ハンドル	47839000	24,000	
2	開閉切替ハンドル	※ 47842000	35,400	
3	ストッパー	※ 47843000		47843000
4	化粧カバー	※ 47844000		47844000
5	アクアディマー	47364000	12,100	
6	埋込部&アクアディマー部接続アダプター	12701001	6,400	12701000
7	19403用エクステンション	47781000	42,500	
8	34213用サーモ工具	19332000	12,400	



1) ※印は受注発注品となります。

2) 輸入製品の特性上予告なく部品の品番や価格・仕様が変更したり廃番になる場合があります。

3) ご発注時に品切れの部品は、ドイツ本国の在庫状況により受注後4~5ヶ月後の納入になる場合もあります。