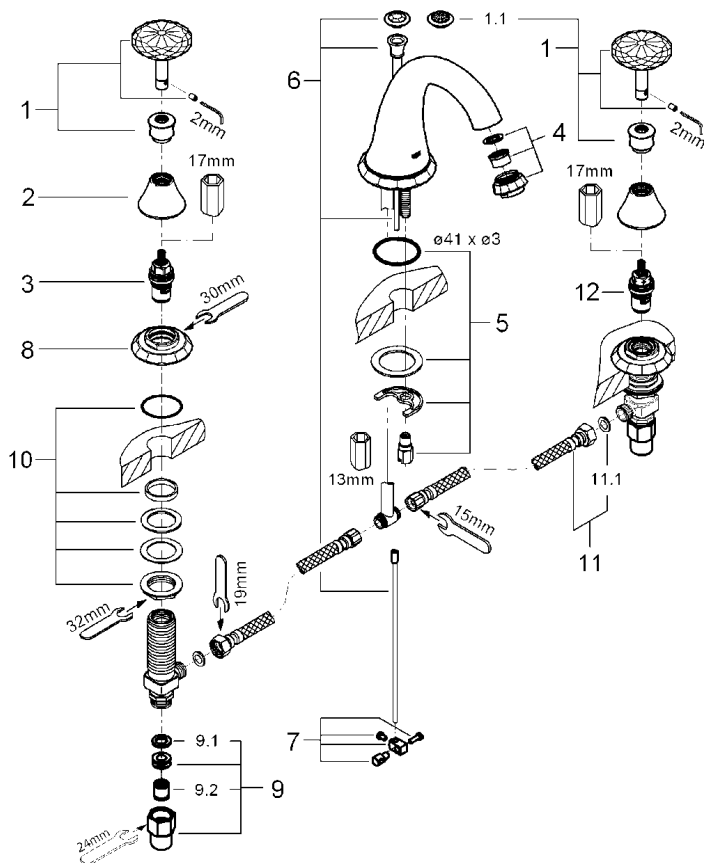


品番	2012400J+18086PV0 2012400J+18086VP0
品名	ケンジントン: 洗面混合栓クリスタルハンドル
販売期間	2012400J+18086PV0: 2009年4月~2010年3月 2012400J+18086VP0: ~2018年12月



図番	名称	品番	価格	旧品番
1	ケンジントンクリスタルハンドル	廃番		18086VP0
1.1	グラスツミ	廃番		
2	化粧リング	廃番		
3	セラミックヘッドパーツ(サイズ1/2"・90° 左回転開栓)	45882000	6,200	
4	エアレーター(8L仕様)	廃番		13990000
4.1A	D型マウザー中身のみ	02.2031.0	1,300	
5	20119用締付セット	46249000	3,300	
6	引棒	廃番		45875000
7	ジョイントピース	0684400U	2,200	
8	化粧プレート	廃番		
9	接続アダプター-1/2" x 1/2" CV-9	01931N00	3,200	
9.1	1/2"スーパーパッキン	FP-01	500	
9.2	逆止弁15MM	DW15	1,100	
10	B550用締付セット	45025000	4,900	
	バルブ締付セット(旧)	廃番		45286000
11	20892用給水給湯ホースS	45442000	5,700	
11.1	3/8"用スーパーパッキン	FP-10	500	
12	セラミックヘッドパーツ(サイズ1/2"・90° 右回転開栓)	45883000	6,200	



1) ※印は受注発注品となります。

2) 輸入製品の特性上予告なく部品の品番や価格・仕様に変更したり廃番になる場合があります。

グローエジャパン株式会社

3) ご発注時に品切れの部品は、ドイツ本国の在庫状況により受注後4~5ヶ月後の納入になる場合もあります。

2024年7月