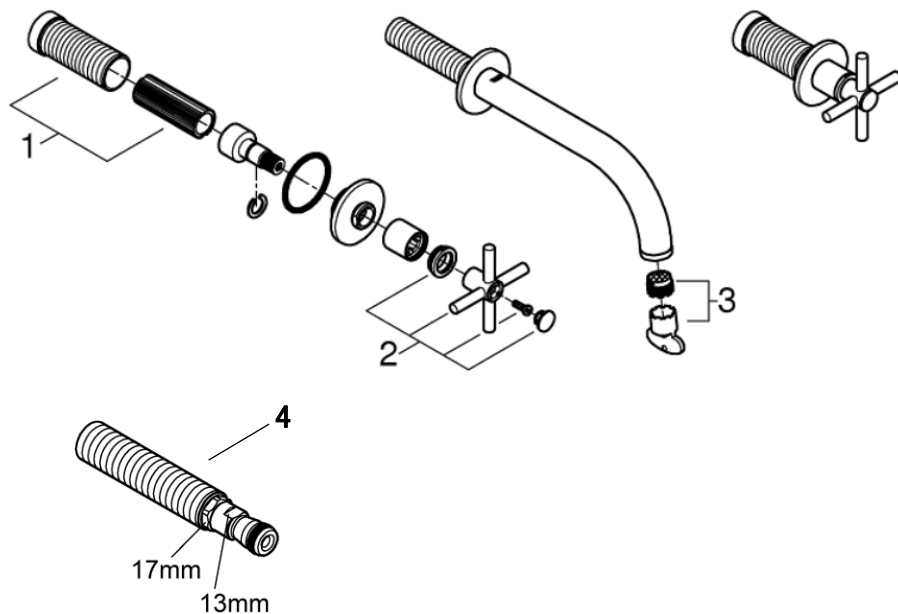


品番	20164DCJ
品名	アトリオ:2ハンドル壁出洗面混合栓(吐水口寸法180mm)
販売期間	

図番	名称	品番	価格	旧品番
1	19444用スピンドルセット	45988000	3,300	
2	アトリオ2018ハンドル1セットDC	※ 18026DC3		18026DC3
3	アトリオ2018ストレーナー(工具付)	※ 48408000	2,000	
4	壁出吐水口接続用ニップル	※ 408575031	3,400	



1) ※印は受注発注品となります。

2) 輸入製品の特性上予告なく部品の品番や価格・仕様が変更したり廃番になる場合があります。

3) ご発注時に品切れの部品は、ドイツ本国の在庫状況により受注後4~5ヶ月後の納入になる場合もあります。