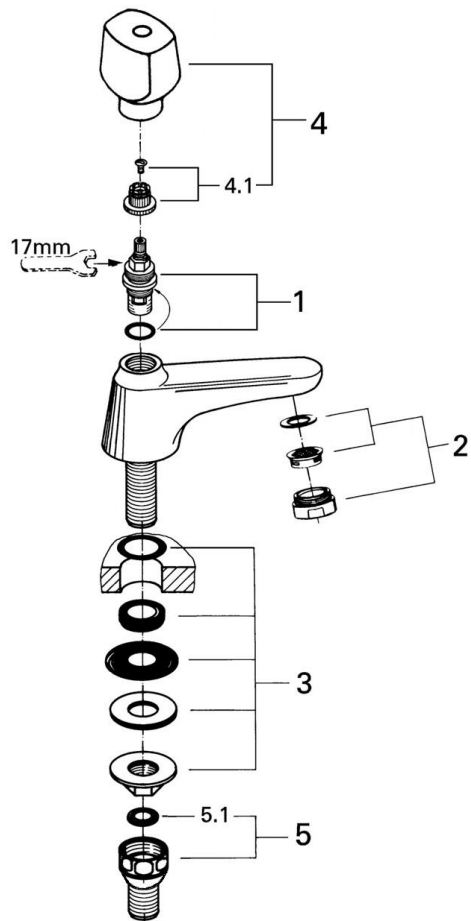


品番	20607
品名	フロリダ:洗面単水栓1/2"
販売期間	1994年4月～2003年3月

図番	名称	品番	価格	旧品番
1	セラミックヘッドパーツ(サイズ1/2"・180° 左回転開栓)	45648000	6,300	
2	エアレーター-M24x1マウサータイプ(外ネジ)	13941000	1,700	
3	フロリダ単栓締付	設定なし		45000000
4	フロリダハンドル100単品	45180000	5,200	
4.1	フロリダ用インサート	45186000	1,300	
5	接続アダプター-1/2"x1/2"CV-9	01931N00	3,200	
5.1	1/2"スーパーパッキン	FP-01	500	



1) ※印は受注発注品となります。

2) 輸入製品の特性上予告なく部品の品番や価格・仕様が変更したり廃番になる場合があります。

3) ご発注時に品切れの部品は、ドイツ本国の在庫状況により受注後4～5ヶ月後の納入になる場合もあります。