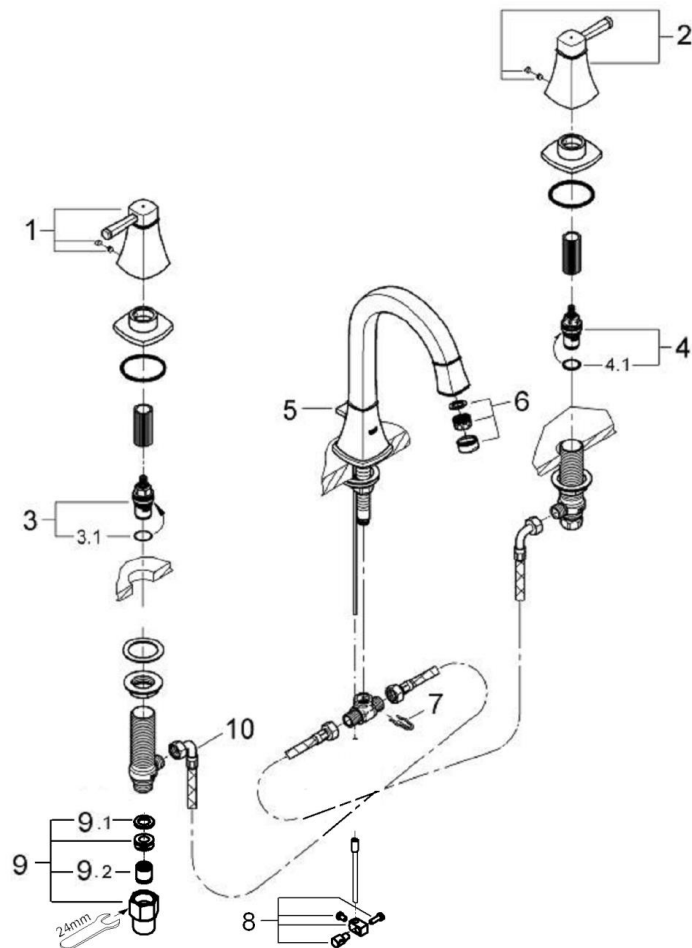


品番	2061900J
品名	グランデラ:2ハンドル洗面混合栓(引棒付)
販売期間	2024年6月～



図番	名称	品番	価格	旧品番
1	グランデラクロームハンドルペア	※ 48325000		48198000
2	グランデラクロームハンドルペア	※ 48325000		48199000
3	セラミックヘッドパーツ(サイズ1/2"・90° 左回転開栓)	45882000	6,200	
3.1	1/2"ヘッド締付リング*	03924000	700	
4	セラミックヘッドパーツ(サイズ1/2"・90° 右回転開栓)	45883000	6,200	
4.1	1/2"ヘッド締付リング*	03924000	700	
5	引き棒	※ 48200000		48200000
6	エアレーター(定流量弁付)	46837000	3,500	
7	固定クリップ	廃番		65541000
8	ジョイントピース	0684400U	2,200	
9	接続アダプター-1/2"x1/2"CV-9	01931N00	3,200	
9.1	1/2"スーパーパッキン	FP-01	500	
9.2	逆止弁15MM	DW15	1,100	
10	3穴洗面用フレキホース	※ 45704000	4,700	



1) ※印は受注発注品となります。

2) 輸入製品の特性上予告なく部品の品番や価格・仕様が変更したり廃番になる場合があります。

3) ご発注時に品切れの部品は、ドイツ本国の在庫状況により受注後4～5ヶ月後の納入になる場合もあります。