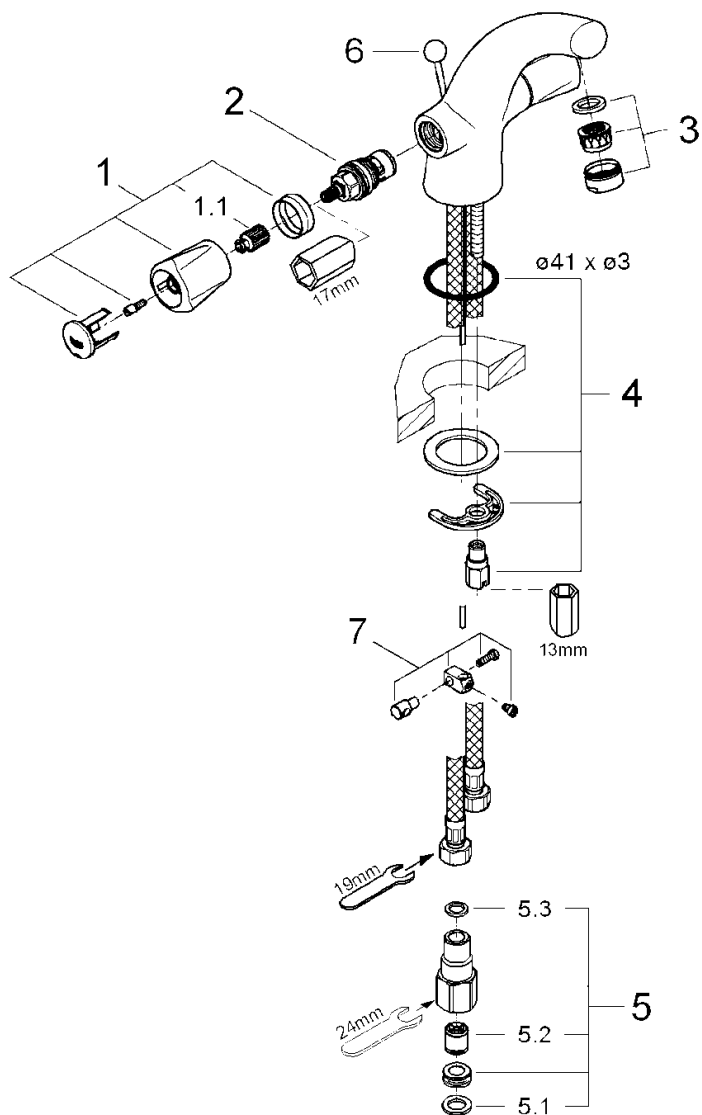


品番	2109200J
品名	アヴィーナ:2ハンドル洗面混合栓(引棒付)
販売期間	2009年4月～2013年3月



図番	名称	品番	価格	旧品番
1	AVINAハンドル赤青キャップ付	廃番		45993000
1.1	ハンドルインサート	05386000	1,000	
2	セラミックヘッドパーツ(サイズ1/2"・180° 左回転開栓)	45648000	6,300	
3	M24 Aマウサー	13929000	1,700	
	エアレーター-M24x1マウサータイプ(外ネジ)	13941000	1,700	
4	20119用締付セット	46249000	3,300	
4A	21090用スポンジ糊付	JPQ30500	800	
5	接続アダプター-1/2"フレキ管用(12072N002個セット)	JP010800	8,600	
5.1	1/2"スーパーパッキン	FP-01	500	
5.2	逆止弁15MM	DW15	1,100	
5.3	3/8"用スーパーパッキン	FP-10	500	
6	EUROPLUS用引棒	廃番		65412000
6A	新ユーロプラスロング引棒	廃番		JPX32700
7	ジョイントピース	0684400U	2,200	



1) ※印は受注発注品となります。

2) 輸入製品の特性上予告なく部品の品番や価格・仕様が変更したり廃番になる場合があります。

3) ご発注時に品切れの部品は、ドイツ本国の在庫状況により受注後4～5ヶ月後の納入になる場合もあります。