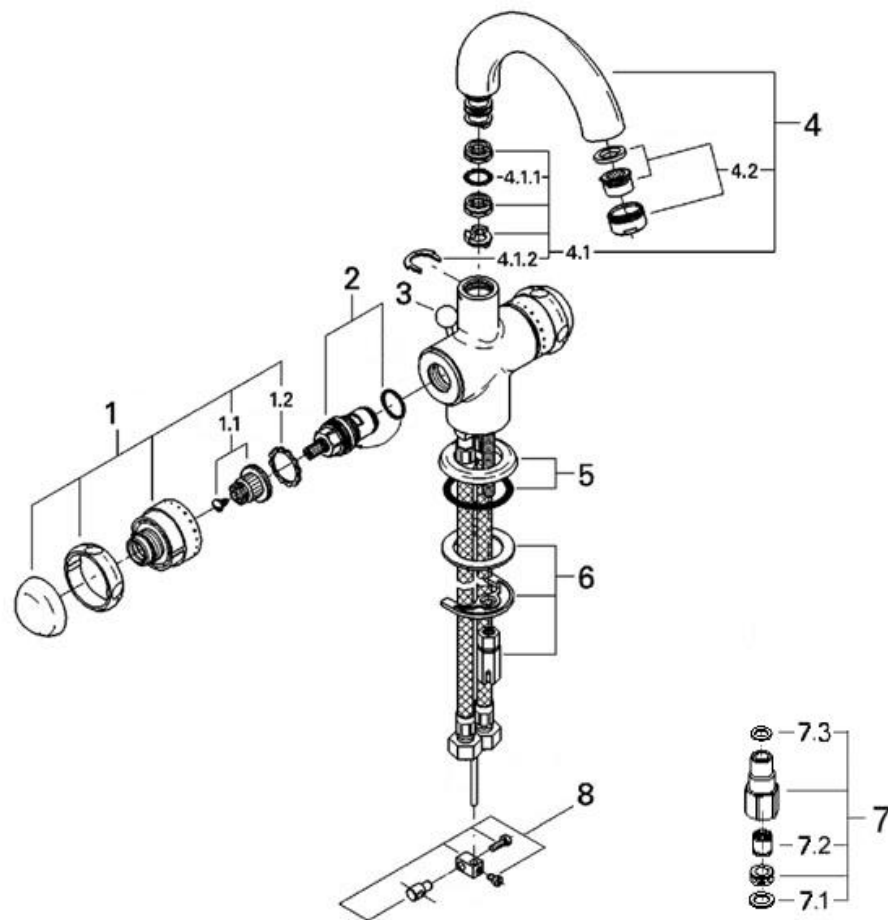


品番	21106J_21018_21018000
品名	セントーサ:1穴洗面混合栓1/2"
販売期間	21106J:1996年4月~2000年3月 21018:2000年4月~2007年3月 21018000:2007年4月~2008年3月



図番	名称	品番	価格	旧品番
1	セントーサハンドルマーク赤	廃番		45539IP0
	セントーサハンドルマーク青	45538IP0	8,100	
1.1	フロリダ用インサート	45186000	1,300	
1.2	ハンドル用カラー	0202100U	1,200	
2	セラミックヘッドパーツ(サイズ1/2"・180° 左回転開栓)	45648000	6,300	
3	SENTOSA21017用引棒	廃番		45541P00
4	吐水口	廃番		12328045
4.1.1	吐水口用Oリング	01285000	600	
4.1.2	33910用吐水口クリップ	04853000	1,900	
4.2	エアレーター-M24x1マウザータイプ(外ネジ)	13941000	1,700	
5	21105用台座	設定なし		
6	締付セット	廃番		45542000
7	接続アダプター-1/2"フレキ管用(12072N002個セット)	JP010800	8,600	
7.1	1/2"スーパーパッキン	FP-01	500	
7.2	逆止弁15MM	DW15	1,100	
7.3	3/8"用スーパーパッキン	FP-10	500	
8	ジョイントピース	0684400U	2,200	



1) ※印は受注発注品となります。

2) 輸入製品の特性上予告なく部品の品番や価格・仕様が変更したり廃番になる場合があります。

3) ご発注時に品切れの部品は、ドイツ本国の在庫状況により受注後4~5ヶ月後の納入になる場合もあります。