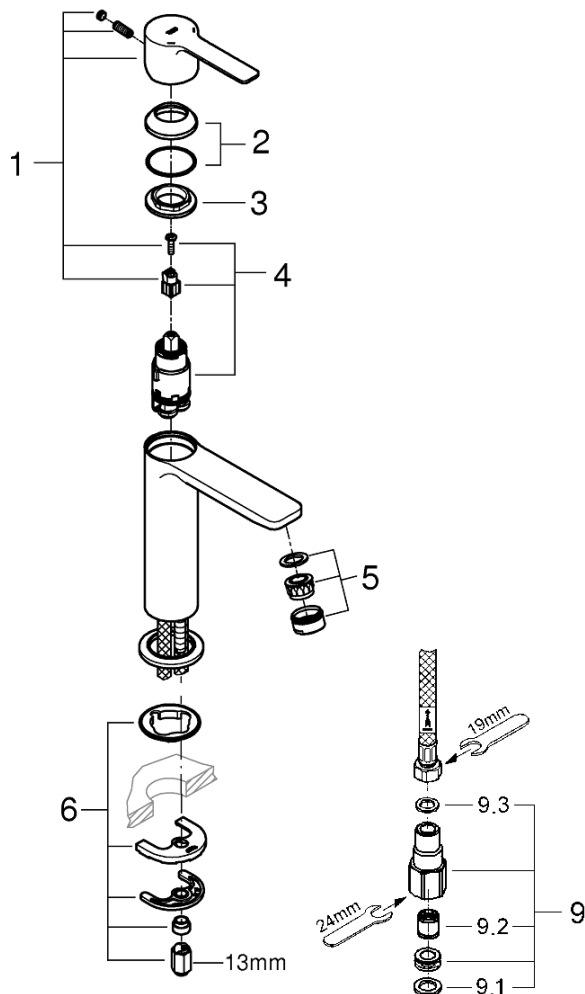


品番	2310610J
品名	リネア:シングルレバー洗面混合栓(引棒なし)
販売期間	2018年4月~2019年5月



図番	名称	品番	価格	旧品番
1	レバーハンドル	46980000	6,300	
2	32251用化粧カバー	46581000	1,700	
3	32251用止ナット	07419000	2,200	
4	32251用セラミックカートリッジ	46580000	11,300	
5	マウザー	48159000	2,000	
6	33252002用締付セット	46645000	3,000	
9	接続アダプター-1/2"フレキ管用(12072N002個セット)	JP010800	8,600	
9.1	1/2"スーパーパッキン	FP-01	500	
9.2	逆止弁15MM	DW15	1,100	
9.3	3/8"用スーパーパッキン	FP-10	500	



1) ※印は受注発注品となります。

2) 輸入製品の特性上予告なく部品の品番や価格・仕様が変更したり廃番になる場合があります。

3) ご発注時に品切れの部品は、ドイツ本国の在庫状況により受注後4~5ヶ月後の納入になる場合もあります。