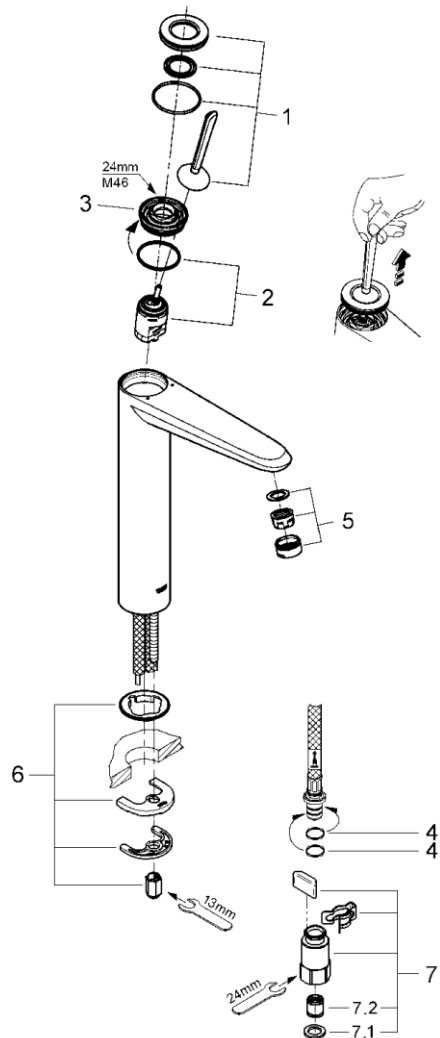


品番	2342800J
品名	ユーロディスクジョイ:シングルレバー洗面混合栓(据置洗面器用・引棒なし)
販売期間	2015年4月~2019年5月



図番	名称	品番	価格	旧品番
1	ジョイレバー化粧カバー付	46906000	5,900	
2	ユーロディスクジョイ用セラミックカートリッジ	46907000	11,300	
3	止ナット	廃番		
4	ブレードホース接続リング1134300U(1本)	1134300U	600	
5	マウザー	48159000	2,000	
6	33252002用締付セット	46645000	3,000	
7	GF20-10クイックジョイント接続アダプター	JP612200	5,000	
7.1	1/2"スーパーパッキン	FP-01	500	
7.2	逆止弁15MM	DW15	1,100	



1) ※印は受注発注品となります。

2) 輸入製品の特性上予告なく部品の品番や価格・仕様が変更したり廃番になる場合があります。

3) ご発注時に品切れの部品は、ドイツ本国の在庫状況により受注後4~5ヶ月後の納入になる場合もあります。