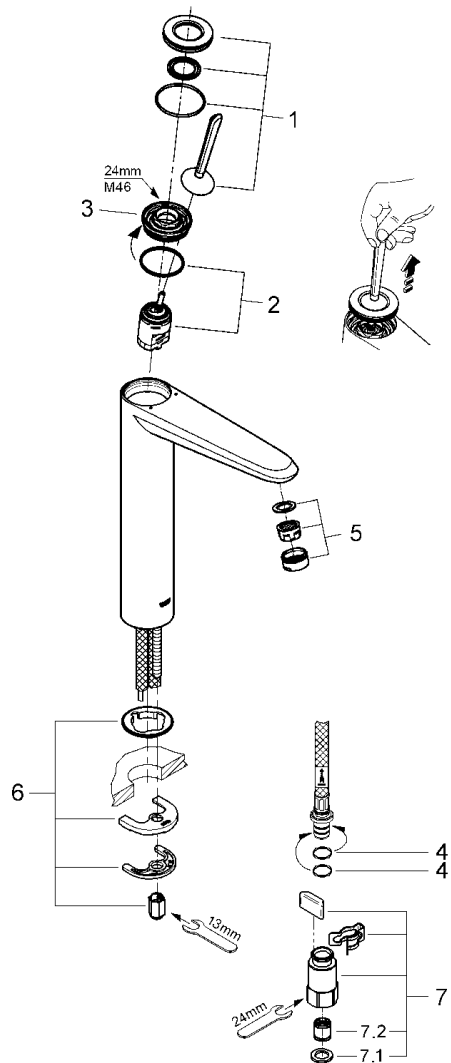


| | |
|------|--------------------------------------|
| 品番 | 23428LSJ |
| 品名 | ユーロディスクジョイ:シングルレバー洗面混合栓(据置洗面器用・引棒なし) |
| 販売期間 | 2015年4月~2019年5月 |



| 図番 | 名称 | 品番 | 価格 | 旧品番 |
|-----|--------------------------|----------|--------|----------|
| 1 | ジョイレバー化粧カバー付(ムーンホワイト) | 廃番 | | 46906LS0 |
| 2 | ユーロディスクジョイ用セラミックカートリッジ | 46907000 | 11,300 | |
| 3 | 止ナット | 設定なし | | |
| 4 | ブレードホース接続リング1134300U(1本) | 1134300U | 600 | |
| 5 | マウザー | 48159000 | 2,000 | |
| 6 | 33252002用締付セット | 46645000 | 3,000 | |
| 7 | GF20-10クイックジョイント接続アダプター | JP612200 | 5,000 | |
| 7.1 | 1/2"スーパーパッキン | FP-01 | 500 | |
| 7.2 | 逆止弁15MM | DW15 | 1,100 | |



1) ※印は受注発注品となります。

2) 輸入製品の特性上予告なく部品の品番や価格・仕様が変更したり廃番になる場合があります。

3) ご発注時に品切れの部品は、ドイツ本国の在庫状況により受注後4~5ヶ月後の納入になる場合もあります。