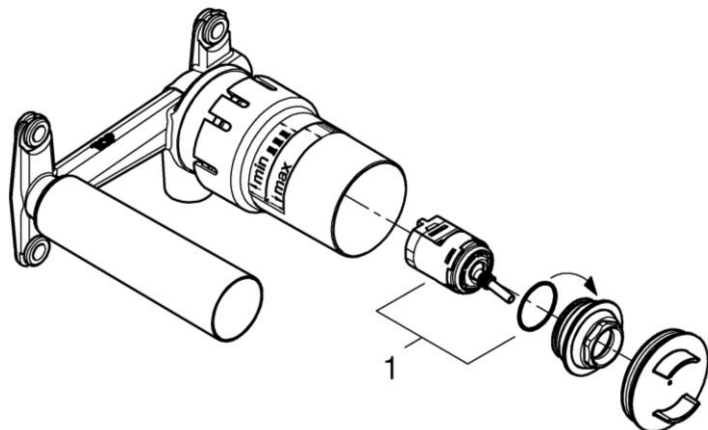


品番	2342900J
品名	2穴洗面用 埋込み本体
販売期間	2024年10月～

図番	名称	品番	価格	旧品番
1	ユーロディスクジョイ用セラミックカートリッジ	46907000	11,300	



1) ※印は受注発注品となります。

2) 輸入製品の特性上予告なく部品の品番や価格・仕様が変更したり廃番になる場合があります。

3) ご発注時に品切れの部品は、ドイツ本国の在庫状況により受注後4～5ヶ月後の納入になる場合もあります。