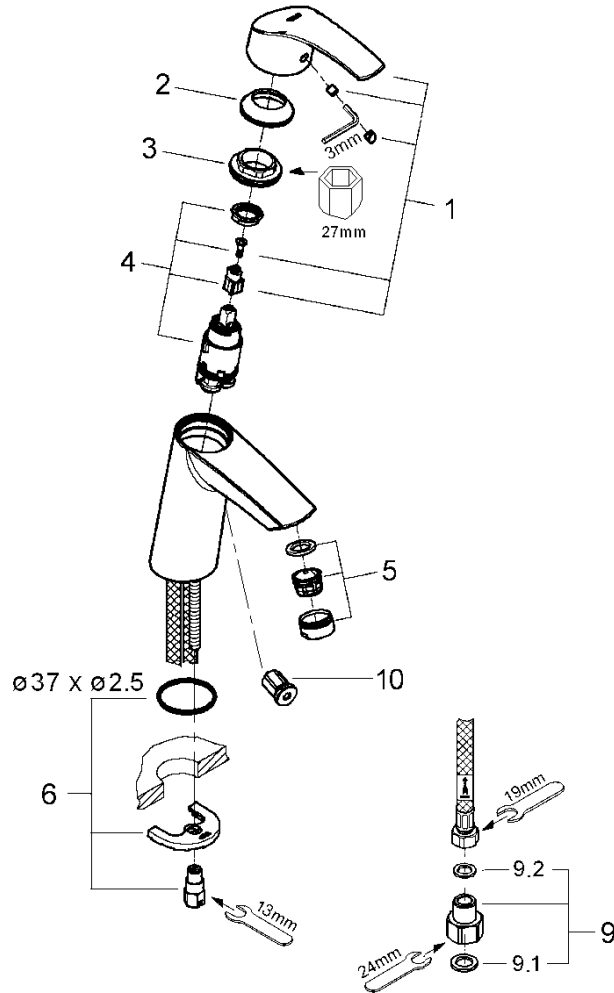


品番	2345720C
品名	ユーロスマート:シングルレバー洗面混合栓(引棒なし)寒冷地仕様
販売期間	2015年4月~2019年5月



図番	名称	品番	価格	旧品番
1	スマートレバー	※ 46859000		
2	化粧カバー(φ41)	設定なし		
3	カートリッジ止ナット	46715000	1,700	
4	32251用セラミックカートリッジ	46580000	11,300	
5	エアレーター(定流量弁)付	※ 13955000		
5A	エアレーターM24x1マウザータイプ(外ネジ)	13941000	1,700	
6	20119用締付セット	46249000	3,300	
9	接続アダプターフレキホース用(120420012個セット)	JP011000	4,300	
9.1	1/2"スーパーパッキン	FP-01	500	
9.2	3/8"用スーパーパッキン	FP-10	500	
10	寒冷地用水抜栓	設定なし		



1) ※印は受注発注品となります。

2) 輸入製品の特性上予告なく部品の品番や価格・仕様が変更したり廃番になる場合があります。

3) ご発注時に品切れの部品は、ドイツ本国の在庫状況により受注後4~5ヶ月後の納入になる場合もあります。