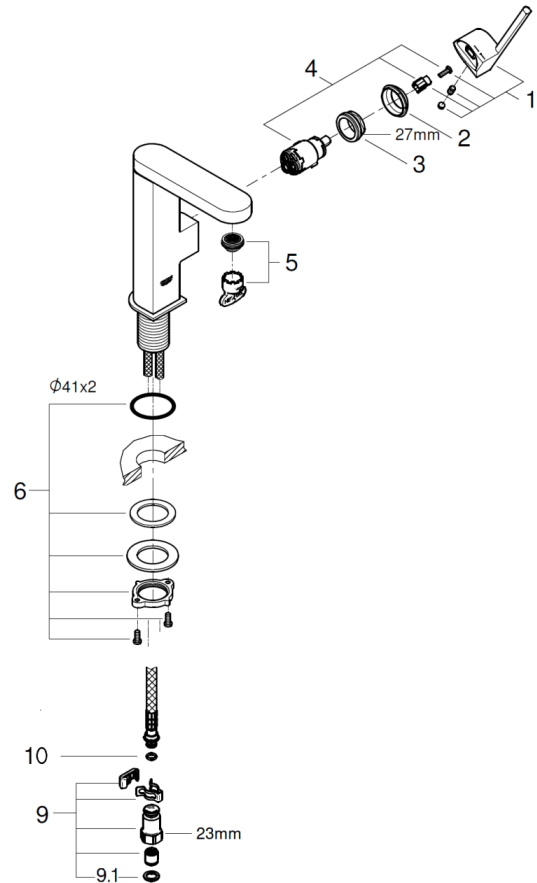


品番	2387230J
品名	プラス:シングルレバー洗面混合栓(引棒なし)
販売期間	2021年4月～

図番	名称	品番	価格	旧品番
1	レバー	設定なし		
2	化粧カバー	設定なし		
3	止ナット	設定なし		
4	プラスサイドレバー用セラミックカートリッジ	46963000	5,200	
5	プラスマウザー	※ 48449000	3,400	
6	アトリオ2018締付セット	※ 48384000	3,300	
9	クイックソケット一般地(1組)AH-1878	408499040	3,400	
9.1	1/2"スーパーパッキン	FP-01	500	



1) ※印は受注発注品となります。
 2) 輸入製品の特性上予告なく部品の品番や価格・仕様が変更したり廃番になる場合があります。
 3) ご発注時に品切れの部品は、ドイツ本国の在庫状況により受注後4～5ヶ月後の納入になる場合もあります。