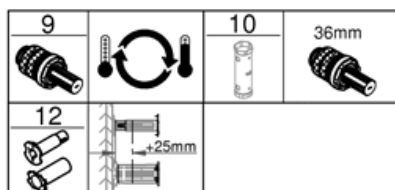
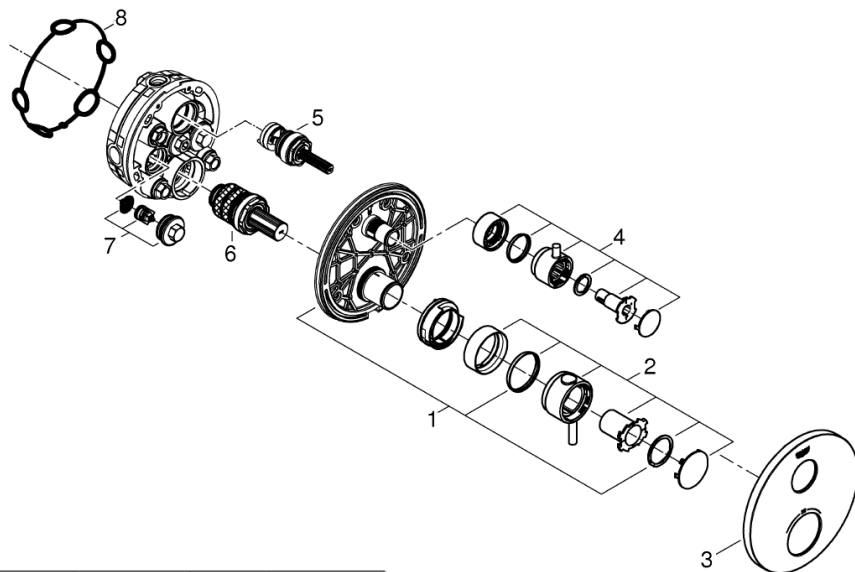


品番	2413430J
品名	アトリオ:サーモスタットシャワー埋込混合栓 化粧部
販売期間	

図番	名称	品番	価格	旧品番
1	マウンティングプレート	※ 49080000		
2	温度調整ハンドル	※ 49089000	11,600	
3	24075/24134用化粧プレート	49073000	5,300	
4	開閉切替ハンドル	※ 49090000	9,800	
5	スマートボックス用アクアティマー	49084000	9,100	
6	スマートボックス用サーモカートリッジ3/4"	49028000	10,700	
7	スマートボックス用逆止弁15mm	49085000	3,500	
8	ウォーターガイド用パッキン(グリス付き)	48360000	1,900	
9	ソケットレンチ36mm34mm	49059000	14,200	
10	逆配管サーモカートリッジ3/4"	※ 49003000		
12	スマートボックスサーモ用エクステンション25mm	14058000	6,500	



1) ※印は受注発注品となります。

2) 輸入製品の特性上予告なく部品の品番や価格・仕様が変更したり廃番になる場合があります。

3) ご発注時に品切れの部品は、ドイツ本国の在庫状況により受注後4~5ヶ月後の納入になる場合もあります。