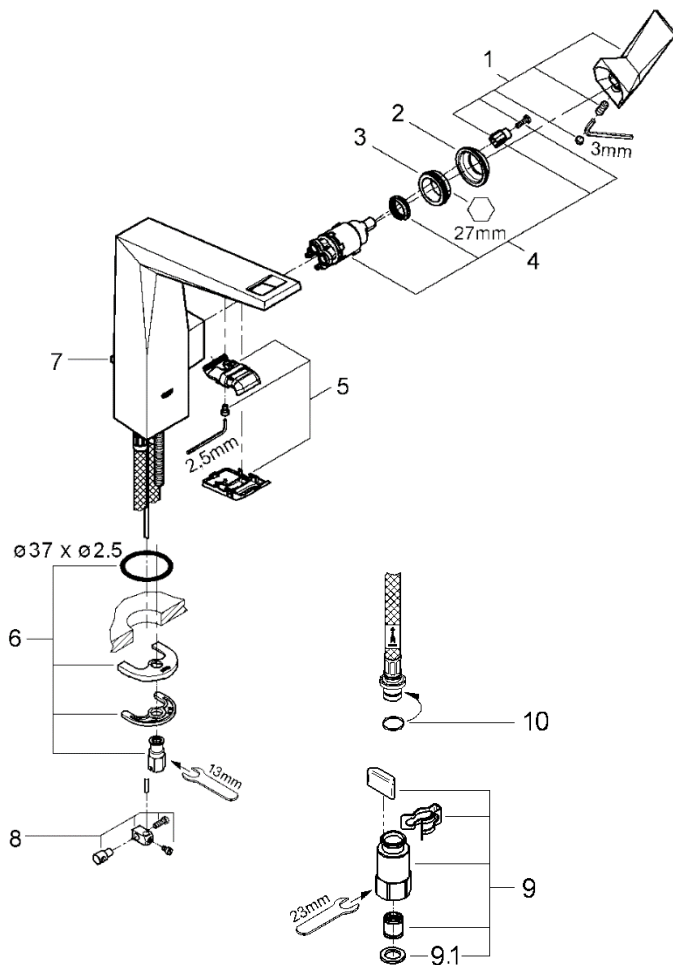


品番	2434100J
品名	アリールブリリアント:シングルレバー洗面混合栓(引棒付)
販売期間	2024年6月～



図番	名称	品番	価格	旧品番
1	ブリリアントレバー	※ 46792000		
2	化粧カバー	設定なし		400458038
3	32251用止ナット	07419000	2,200	
4	32251用セラミックカートリッジ	46580000	11,300	
5	ブリリアントエアレーター	46794000	5,600	
6	20119用締付セット	46249000	3,300	
7	2302900J用ホップアップ引棒(ロング)	46787000	4,200	
8	ジョイントピース	0684400U	2,200	
9	クイックソケット一般地(1組)AH-1878	408499040	3,400	
9.1	1/2"スーパーパッキン	FP-01	200	



1) ※印は受注発注品となります。

2) 輸入製品の特性上予告なく部品の品番や価格・仕様が変更したり廃番になる場合があります。

3) ご発注時に品切れの部品は、ドイツ本国の在庫状況により受注後4～5ヶ月後の納入になる場合もあります。