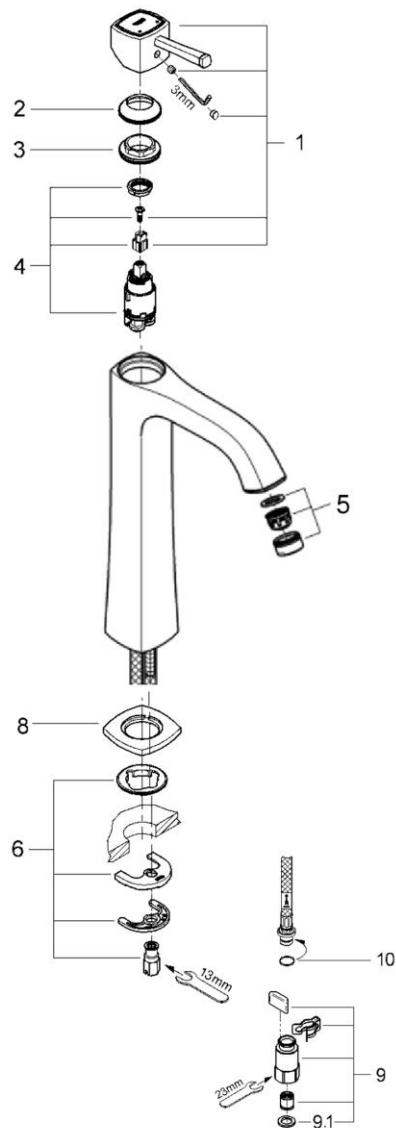


品番	24371IG0J
品名	グランデラ:シングルレバー洗面混合栓 (据置洗面器用・引棒なし) クロームxゴールド
販売期間	2024年6月～



図番	名称	品番	価格	旧品番
1	グランデラレバー クロームxゴールド※	42645IG0		
2	化粧カバー	設定なし		400832038
3	カートリッジ止ナット	46715000	1,700	
4	32251用セラミックカートリッジ	46580000	11,300	
5	エアレーター(定流量弁付)ゴールド※	46837G00		
6	20180用吐水本体締付セット	46671000	3,000	
9	クイックソケット一般地(1組)AH-1878	408499040	3,400	
9.1	1/2"スーパーパッキン	FP-01	200	



1) ※印は受注発注品となります。

2) 輸入製品の特性上予告なく部品の品番や価格・仕様が変更したり廃番になる場合があります。

3) ご発注時に品切れの部品は、ドイツ本国の在庫状況により受注後4～5ヶ月後の納入になる場合もあります。