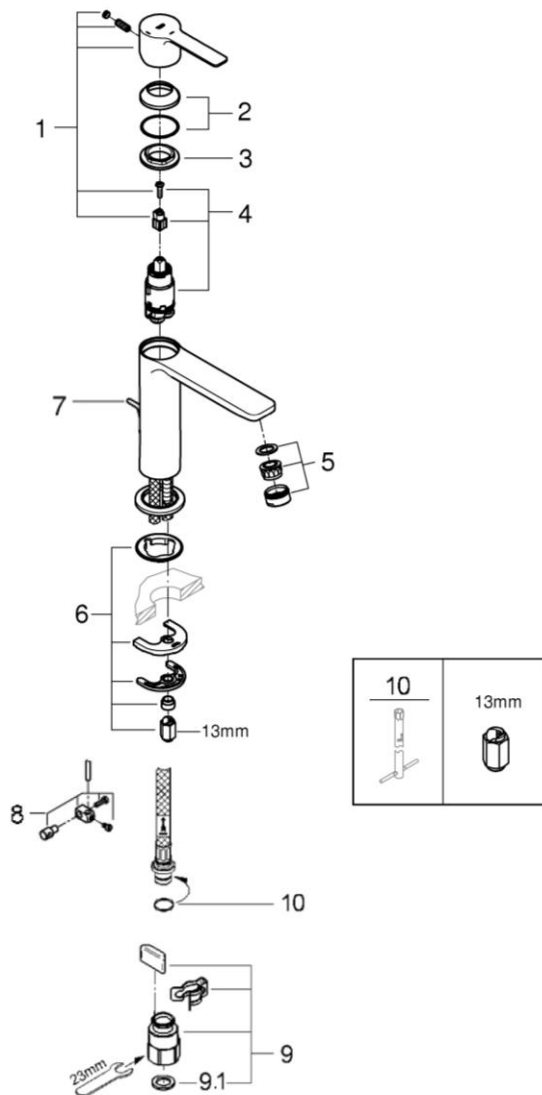


品番	24381000
品名	リネア:シングルレバー洗面混合栓(引棒付)寒冷地仕様
販売期間	2023年10月～



図番	名称	品番	価格	旧品番
1	リネアコールドスタート用レバー	※ 46981000		
2	32251用化粧カバー	46581000	1,700	
3	32251用止ナット	07419000	2,200	
4	32251用セラミックカートリッジ	46580000	11,300	
5	マウザー	48159000	2,000	
6	33252002用締付セット	46645000	3,000	
7	32357002用引棒185mm延長	46739000	4,800	
8	ジョイントピース	0684400U	2,200	
9	クイックソケット寒冷地(1組)AH-1879	JPK55000	3,400	
9.1	1/2"スーパーパッキン	FP-01	500	
10	ソケットレンチ(SW13)	19017000	8,800	



1) ※印は受注発注品となります。

2) 輸入製品の特性上予告なく部品の品番や価格・仕様が変更したり廃番になる場合があります。

グローエジャパン株式会社

3) ご発注時に品切れの部品は、ドイツ本国の在庫状況により受注後4～5ヶ月後の納入になる場合もあります。

2024年7月