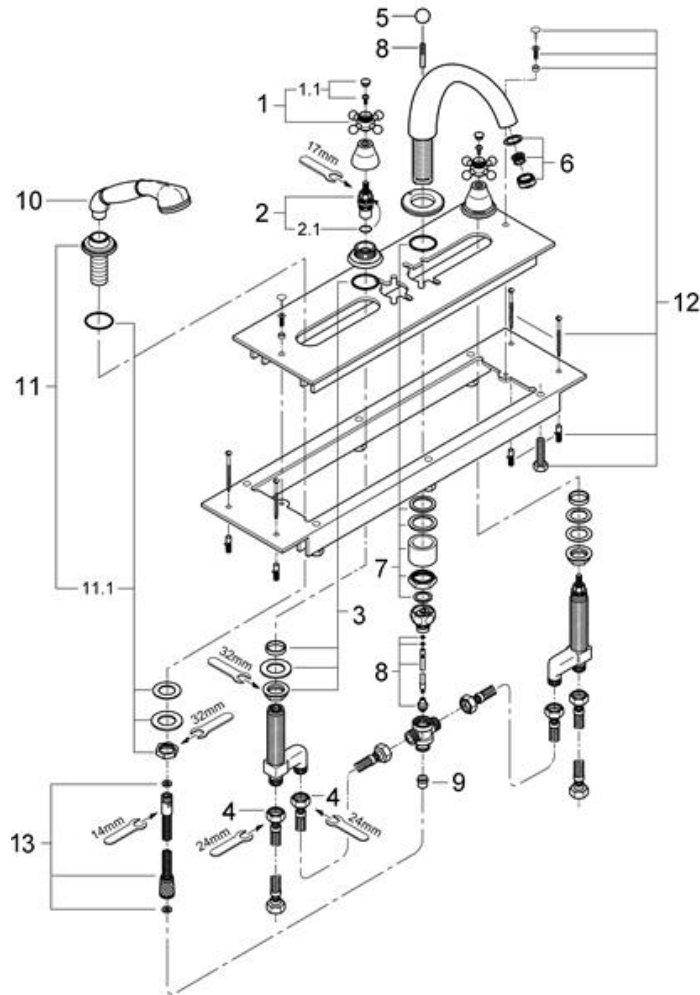


品番	2503300J
品名	シンフォニア:2ハンドルデッキバス・シャワー混合栓
販売期間	2008年4月～2015年3月



図番	名称	品番	価格	旧品番
1	シンフォニアハンドル	45291000	12,400	
1.1	シンフォニアハンドル用湯水マークセット	45305000	2,600	
2	セラミックヘッドパーツ(サイズ1/2"・180° 左回転開栓)	45648000	6,300	
2.1	1/2"ヘッド締付リング	03924000	700	
3	B550用締付セット	45025000	4,900	
4	19373用給水・給湯用接続ホース	※ 07227000	7,700	
5	引棒つまみ	※ 04667000		04667000
6	エアレーターM28x1マウザーCタイプ(外ネジ)	13927000	3,000	
7	ヨーロディスク締付	46078000	5,700	
8	25033用切換スピンドルセット	廃番		45548000
9	逆止弁15MM	DW15	1,100	
10	25033用ハンドシャワー	※ 07633000	36,700	
11	25033シャワー用ホルダーセット	※ 07629000		
11.1	20014・15用シンフォニア3穴洗面ハルバ締付セット	廃番		07660000
12	台座止ビス要部品注文	廃番		07007000
13	1/2"X3/8"シャワホース2M	28158000	7,600	



1) ※印は受注発注品となります。

2) 輸入製品の特性上予告なく部品の品番や価格・仕様が変更したり廃番になる場合があります。

3) ご発注時に品切れの部品は、ドイツ本国の在庫状況により受注後4～5ヶ月後の納入になる場合もあります。