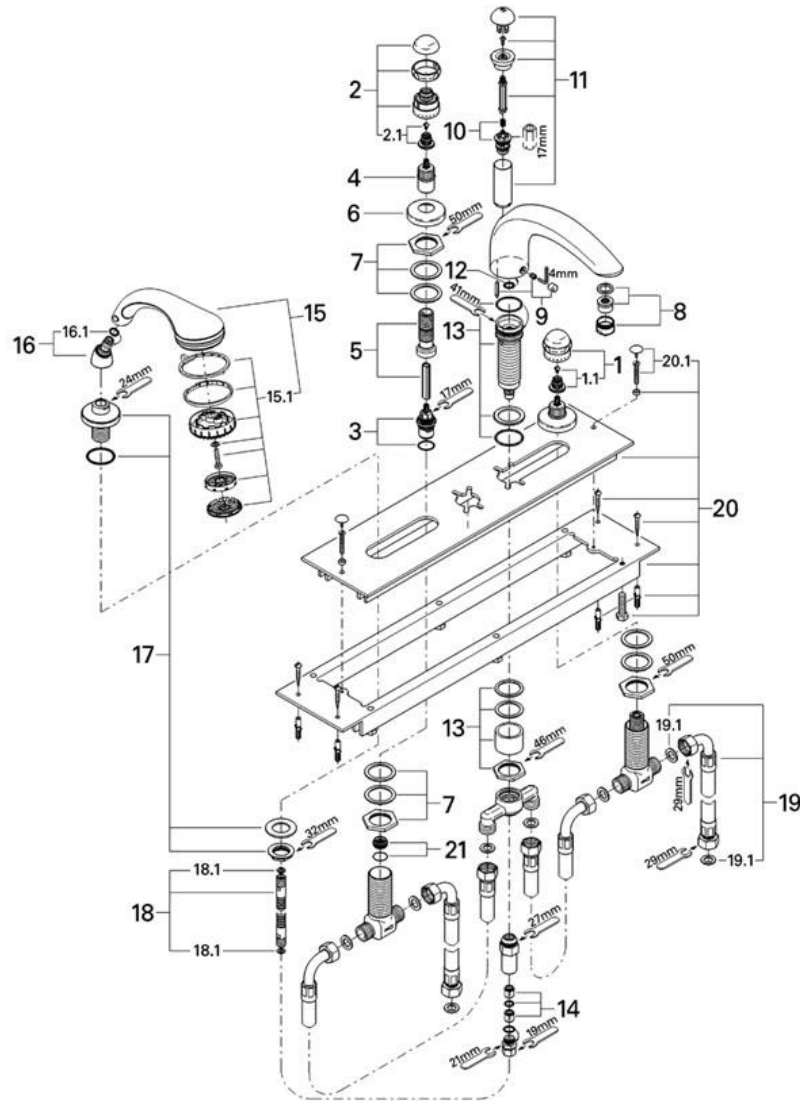


品番	25042_25551J_2555100J
品名	セトーサ: デッキバス・シャワー混合栓3/4"
販売期間	25042: 2000年4月～2007年3月 25551J: 1998年4月～2000年3月 2555100J: 2007年4月～2008年3月



図番	名称	品番	価格	旧品番
1	セトーサハンドルマーク赤	廃番		45539IP0
2	セトーサハンドルマーク青	45538IP0	8,100	
2.1	フロリダ用インサート	45186000	1,300	
3	セラミックヘッドパーツ(サイズ3/4"・180° 左回転開栓)	45885000	15,700	
4	バルブナットセット	45204000	3,700	
5	埋込バルブ接続スピンドル	45202000	2,000	
6	25551用化粧プレート	廃番		05042000
7	デッキバス用バルブ締付セット	45444000	3,300	
8	エアレーターM28x1シストラタイプ(外ネジ)	13907000	2,500	
9	固定ビスセット	廃番		45834000
10	25617用切替弁	45187000	7,500	
11	切替弁ノブ	45835000	14,200	
12	2708900J用Oリング*	01278031	500	
13	617吐水ニップル	廃番		45456000
14	逆止弁セット	廃番		45481000
15	シャンペンシャワーヘッド	廃番		28174000
15.1	28174散水板	廃番		45658000
16	19623用カップリング	廃番		47318000
16.1	レディラック用Oリング*	0122400U	500	
17	シャワーホルダーセット	廃番		45836000
18	M15xM15x2Mシャワーホース	28146000	10,700	
18.1	M15ホースパッキン	FP-02	500	
19	3/4"接続ホース	45446000	14,800	
19.1	3/4"インレットパッキン	0138600U	500	
20	施工デッキプレート	廃番		45051000
20.1	取付ビスセット	廃番		45172000
21	シートセット3/4"	※ 45345000		



1) ※印は受注発注品となります。

2) 輸入製品の特性上予告なく部品の品番や価格・仕様が変更したり廃番になる場合があります。

3) ご発注時に品切れの部品は、ドイツ本国の在庫状況により受注後4～5ヶ月後の納入になる場合もあります。