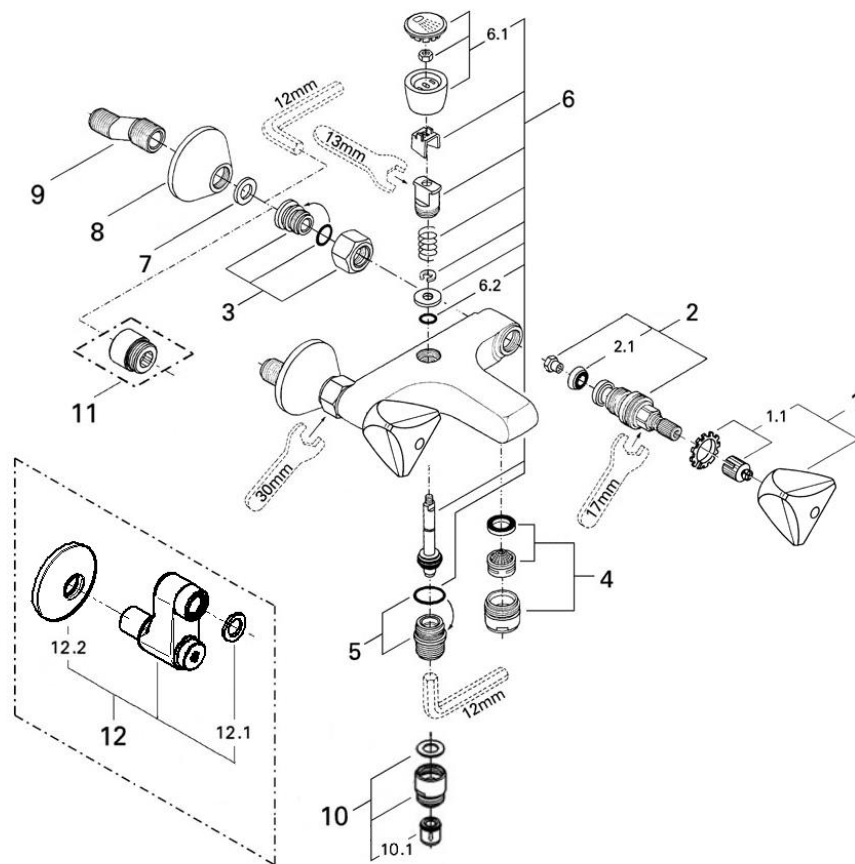


品番	25323、2532300J、2545000J
品名	アトランタ:バス・シャワー混合栓
販売期間	25323:1994年4月~2006年3月 2532300J:2008年4月~2009年3月 2545000J:2007年4月~2008年3月



図番	名称	品番	価格	旧品番
1	TXハンドル1/2"~1"用マーク青	08016000	4,700	
	TXハンドル1/2"~1"用マーク赤	08017000	4,700	
1.1	ハンドルインサート	05386000	1,000	
2	ヘッドパーツジョイントスピンドルタイプ(サイズ1/2"用・左回転開栓)	07146000	2,000	
2.1	1/2"用段付コマパッキン	05291000	500	
3	53袋ナットニップル	45044000	5,100	
4	エアレーターM28x1シストラタイプ(外ネジ)	13907000	2,500	
5	ホース取付ニップル	45104000	3,600	
6	切替弁セット	46056000	6,300	
6.1	ユーロディスク切替ノブ	07526000	2,200	
6.2	34404(53番)用Oリング	01283000	800	
8	12001用化粧プレート	0221000U	1,800	
9	12043000(F21CV)用本体	01932000	5,000	
10	シャワー取出用逆止弁	※ 06728040	3,000	
10.1	逆止弁15MM	DW15	1,100	
11	25323用エクステンション2個入	※ 0713000M	13,100	
12	12045000インレット寒冷地	JP602800	10,200	
12.1	3/4"インレットパッキン(0138600U2個セット)	JP011100	700	
12.2	12044用化粧プレート	0210500U	2,000	



1) ※印は受注発注品となります。

2) 輸入製品の特性上予告なく部品の品番や価格・仕様が変更したり廃番になる場合があります。

3) ご発注時に品切れの部品は、ドイツ本国の在庫状況により受注後4~5ヶ月後の納入になる場合もあります。