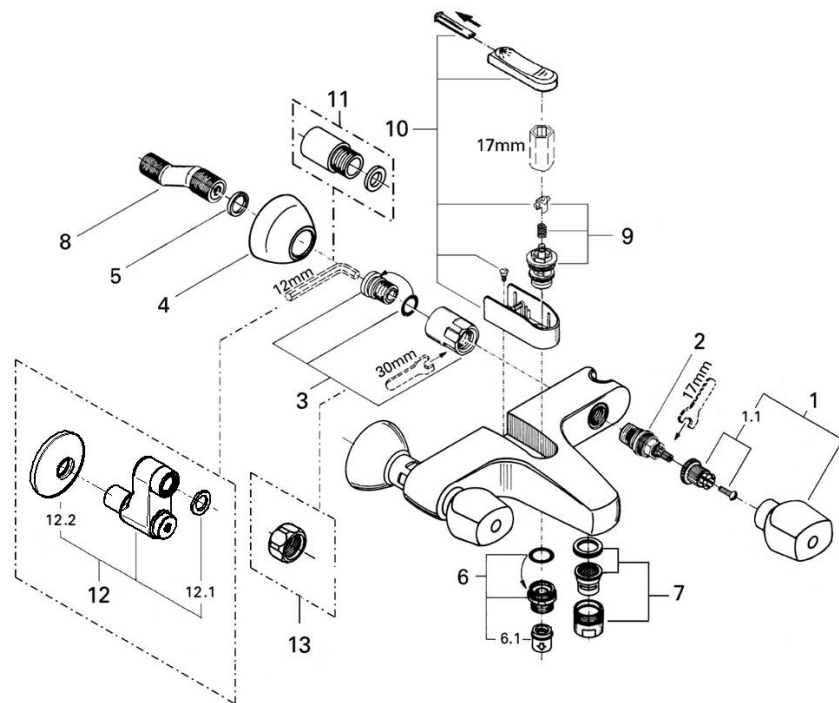


品番	25602_25604_25610F
品名	フロリダ:バス・シャワー混合栓1/2"
販売期間	25610F: 1991年4月～1994年3月 25602: 1994年4月～2002年3月 25604: 1994年4月～2002年3月



図番	名称	品番	価格	旧品番
1	フロリダハンドル100単品	45180000	5,200	
1.1	フロリダ用インサート	45186000	1,300	
2	セラミックヘッドパーツ(サイズ1/2"・180° 左回転開栓)	45648000	6,300	
3	25602用袋ナットセット	廃番		45185000
4	フロリダフランジ	廃番		45184000
5	3/4" インレットパッキン	0138600U	500	
6	弁座ニップル	廃番		45487000
6.1	逆止弁15MM	DW15	1,100	
7	エアレーター-M28x1シストラタイプ(外ネジ)	13907000	2,500	
8	12043000(F21CV)用本体	01932000	5,000	
9	25617用切替弁	45187000	7,500	
10	フロリダ用切替バー	45188000	4,900	
11	エクステンション	廃番		45268000
12	12045N00インレット1/2"寒冷地	廃番		JP603600
12.1	3/4" インレットパッキン(0138600U2個セット)	JP011100	700	
12.2	12044用化粧プレート	0210500U	2,000	
13	袋ナット	JP016800	1,000	03035338



1) ※印は受注発注品となります。

2) 輸入製品の特性上予告なく部品の品番や価格・仕様が変更したり廃番になる場合があります。

3) ご発注時に品切れの部品は、ドイツ本国の在庫状況により受注後4～5ヶ月後の納入になる場合もあります。