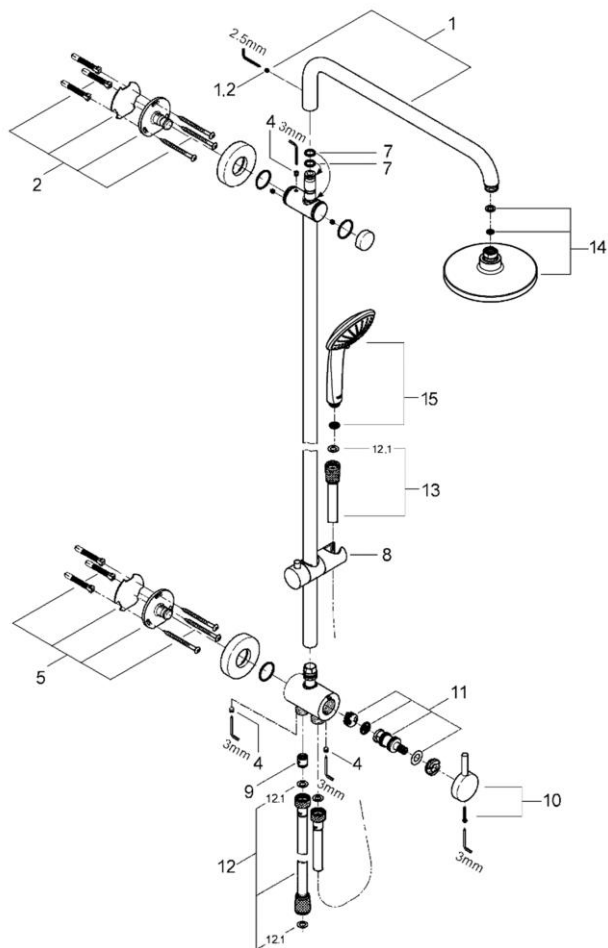


品番	2742100J
品名	シャワーシステム:ユーフォリアシステムダイバーター切替タイプ
販売期間	2011年4月~2014年3月



図番	名称	品番	価格	旧品番
1	アームセット	廃番		
1.2	2703100J用アーム止ビス	10325031	400	
2	金具セット	廃番		
2.1	シャワーシステム固定プレート上部	415267037	800	
2.2	シャワーシステム固定プレート用パッキン	廃番		10320031
4	2703100J用固定ビスM6x8	JP018500	500	05027031
5	金具セット	廃番		
7	2708900J用Oリング	01278031	500	
8	28346用スライドホルダー	12140000	23,100	
9	逆止弁15MM	DW15	1,100	
10	シャワーシステムダイバーターキリカエレバー(ビス付き)	JP018000	3,900	
11	27089用切替弁	45915000	4,700	
12	メタルシャワーホース1250	2814200J	12,000	
12.1	1/2"ホース用ゴムパッキン	RP-05	500	
13	メタルシャワーホース1750mm	2816500J	14,800	
14	ユーフォリアコスモシャワーヘッド	廃番		28232000
15	ユーフォリアモハンドシャワー	JP286900	12,100	



1) ※印は受注発注品となります。

2) 輸入製品の特性上予告なく部品の品番や価格・仕様が変更したり廃番になる場合があります。

3) ご発注時に品切れの部品は、ドイツ本国の在庫状況により受注後4~5ヶ月後の納入になる場合もあります。