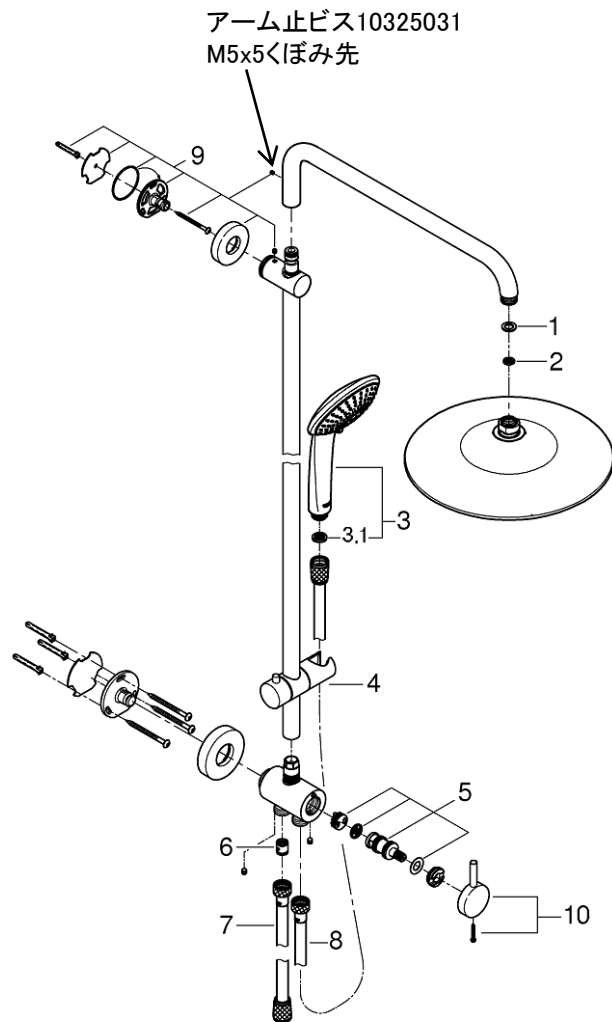


品番	2742120J
品名	シャワーシステム:ダイバーター切替タイプ
販売期間	2022年6月～



図番	名称	品番	価格	旧品番
1	1/2"スーパーパッキン	FP-01	500	01389000
2	RELEXAPLUS用ストレーナー	1126300U	700	48007000
3	ユーフォリアモノハンドシャワー	JP286900	12,100	
3.1	RELEXAPLUS用ストレーナー	1126300U	700	07002000
4	28346用スライドホルダー	12140000	23,100	
5	27089用切替弁	45915000	4,700	
6	逆止弁15MM	DW15	1,100	
7	メタルシャワーホース1250	2814200J	12,000	
8	メタルシャワーホース1750mm	2816500J	14,800	
9	2737400J用ブラケット	48279000	4,700	
10	シャワーシステムダイバーターキリカレバー(ビス付き)	JP018000	3,900	



1) ※印は受注発注品となります。

2) 輸入製品の特性上予告なく部品の品番や価格・仕様が変更したり廃番になる場合があります。

3) ご発注時に品切れの部品は、ドイツ本国の在庫状況により受注後4～5ヶ月後の納入になる場合もあります。