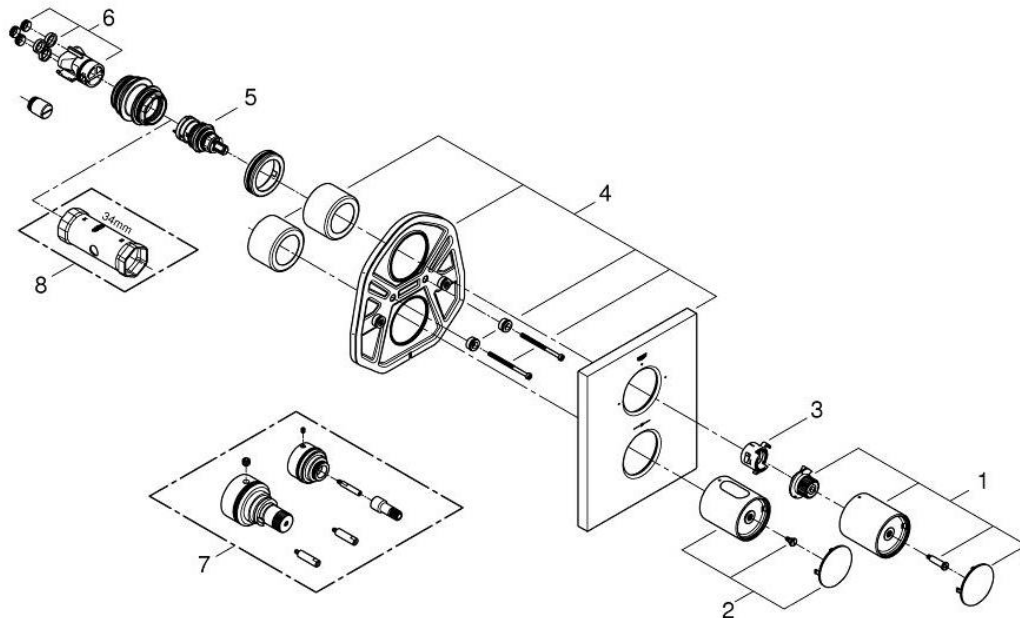


品番	2761800J
品名	レインシャワーF:グローサーモF サーモスタットバス・シャワー埋込混合栓 化粧部
販売期間	

図番	名称	品番	価格	旧品番
1	2761800J用開閉切替ハンドル	47898000	6,500	
2	2761800J用温調ハンドル	47900000	7,800	
3	19253用開閉切替ラチェット	10089000	2,000	
4	レインシャワーF 化粧プレート	※ 47901000		47901000
5	アクアディマー	47364000	12,100	
6	埋込部&アクアディマー部接続アダプター	12701001	6,400	12701000



1) ※印は受注発注品となります。

2) 輸入製品の特性上予告なく部品の品番や価格・仕様が変更したり廃番になる場合があります。

グローエジャパン株式会社

3) ご発注時に品切れの部品は、ドイツ本国の在庫状況により受注後4~5ヶ月後の納入になる場合もあります。

2024年6月