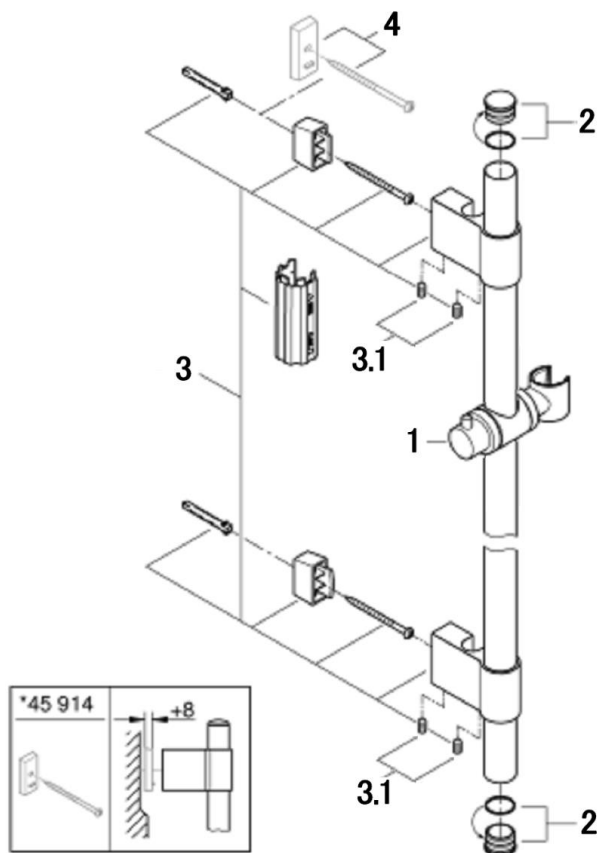


ホルダービス止め仕様※ 2012年頃～



品番	28819000_2881900J_2881910J_2713600J_2713610J	1/2
品名	シャワーパーツ:ウォールバー	
販売期間		

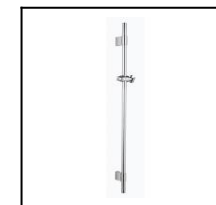
図番	名称	品番	価格	旧品番
1	28819用スライドフック	06765000	12,800	
2	28398用キャップ	45922000	4,200	
3	2881910J用ホルダーセット(固定ビス付)	48333000	7,800	
3.1	28819ホルダー用止めビスM6x12	JP017300	800	04269031
4	28819用調整プレート	45914XE0	1,100	

※本製品は、販売時期によりバーの固定方法が異なります。

判別方法はホルダー下方からビス穴確認し穴があれば“ビス止め仕様”(1/2頁)穴が無ければ“専用工具固定仕様”(2/2頁)をご確認下さい。

・販売期間(カタログ掲載)
 [ウォールバーL=900]
 28819000: 2007年～2010年
 2881900J: 2011年
 2881910J: 2012年～

[ウォールバーL=1150]
 2713600J: 2011年～2012年
 2713610J: 2013年～



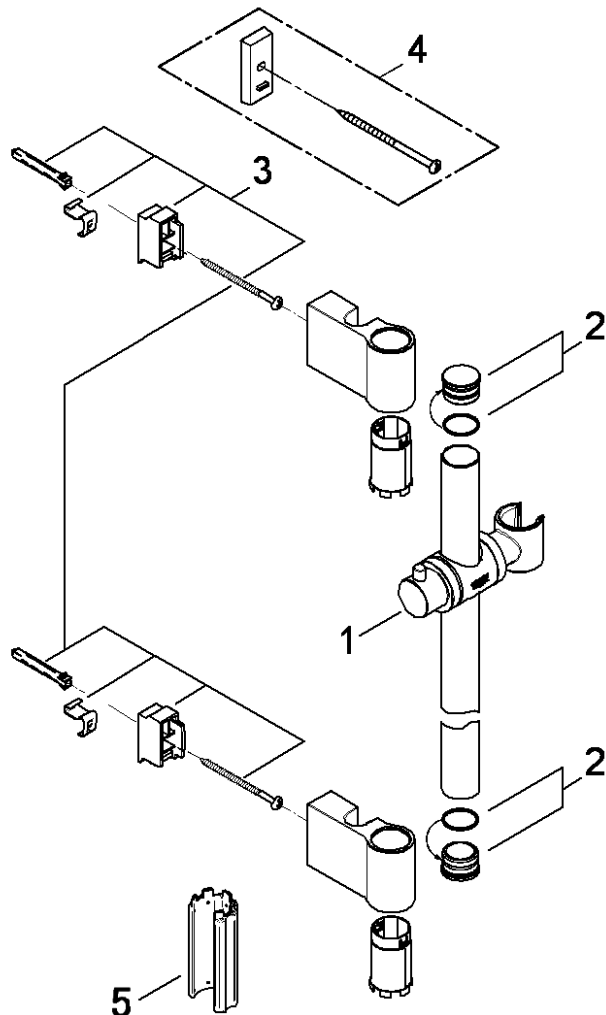
1) ※印は受注発注品となります。

2) 輸入製品の特性上予告なく部品の品番や価格・仕様が変更したり廃番になる場合があります。

グローエジャパン株式会社

3) ご発注時に品切れの部品は、ドイツ本国の在庫状況により受注後4～5ヶ月後の納入になる場合もあります。

専用工具固定仕様※ ～2011年頃



品番	28819000_2881900J_2881910J_2713600J_2713610J	2/2
品名	シャワーパーツ:ウォールバー	
販売期間		

図番	名称	品番	価格	旧品番
1	28819用スライドフック	06765000	12,800	
2	28398用キャップ	45922000	4,200	
3	金具取付ビスセット	廃番		45010000
4	調整プレート	廃番		45914000
5	28819専用工具	JP018400	900	64250031

※本製品は、販売時期によりバーの固定方法が異なります。

判別方法はホルダー下方からビス穴確認し穴があれば“ビス止め仕様”(1/2頁)穴が無ければ“専用工具固定仕様”(2/2頁)をご確認下さい。

・販売期間(カタログ掲載)
 [ウォールバーL=900]
 28819000: 2007年～2010年
 2881900J : 2011年
 2881910J : 2012年～

[ウォールバーL=1150]
 2713600J: 2011年～2012年
 2713610J: 2013年～



1) ※印は受注発注品となります。

2) 輸入製品の特性上予告なく部品の品番や価格・仕様が変更したり廃番になる場合があります。

3) ご発注時に品切れの部品は、ドイツ本国の在庫状況により受注後4～5ヶ月後の納入になる場合もあります。