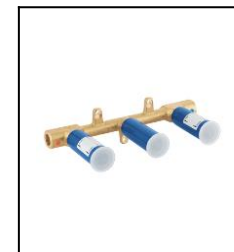
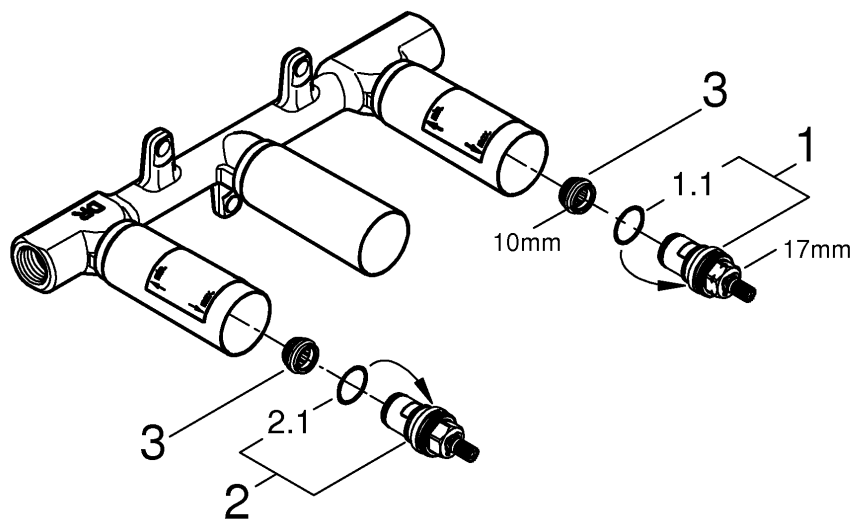


品番	2902520J
品名	アトリオ:2ハンドル壁出洗面混合栓 埋込本体部
販売期間	

図番	名称	品番	価格	旧品番
1	セラミックヘッドパーツ(サイズ1/2"・90° 右回転開栓)	45883000	6,200	
1.1	1/2"ヘッド締付リング*	03924000	700	
2	セラミックヘッドパーツ(サイズ1/2"・90° 左回転開栓)	45882000	6,200	
2.1	1/2"ヘッド締付リング*	03924000	700	
3	1/2"バルブ用弁座	45023000	2,300	



1) ※印は受注発注品となります。

2) 輸入製品の特性上予告なく部品の品番や価格・仕様が変更したり廃番になる場合があります。

3) ご発注時に品切れの部品は、ドイツ本国の在庫状況により受注後4~5ヶ月後の納入になる場合もあります。