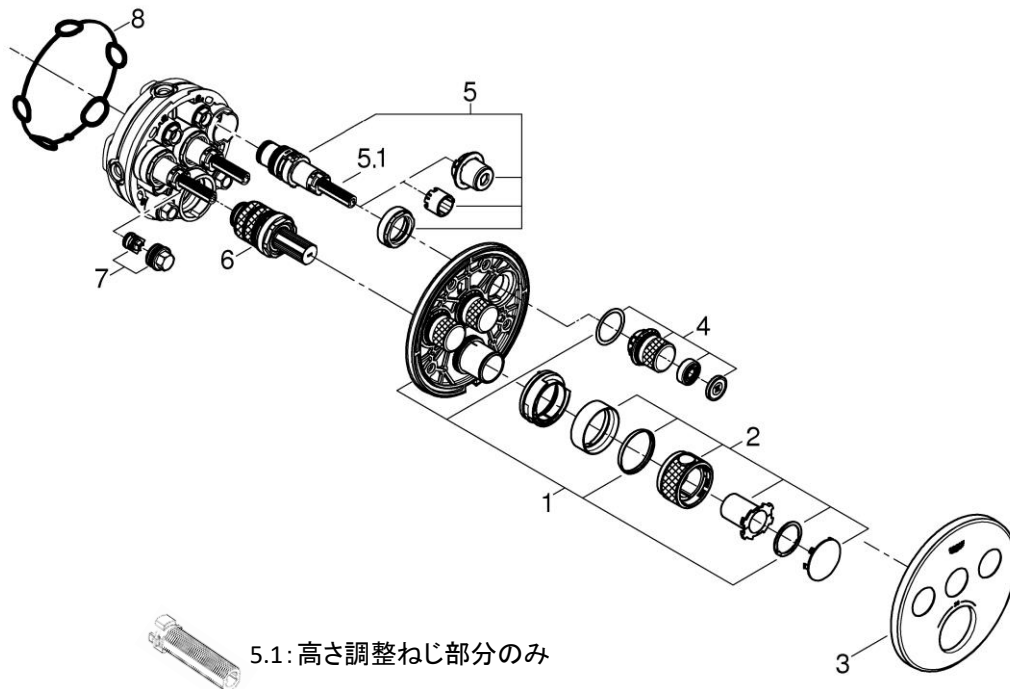
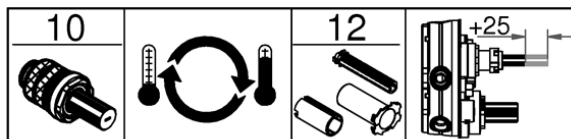
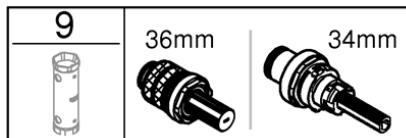


| | |
|------|------------------------------------------------|
| 品番 | 2912100J |
| 品名 | グローサーモスマートコントロール:サーモスタット3バルブ混合栓 ラウンドタイプ 化粧部 |
| 販売期間 | |



5.1: 高さ調整ねじ部分のみ



図番 9、10、12 は別売品です。

| 図番 | 名称 | 品番 | 価格 | 旧品番 |
|-----|--------------------------|------------|--------|-----|
| 1 | マウンティングプレート1ボタン/3ボタン用 | ※ 48362000 | | |
| 2 | スマートコントロール温度調整ハンドル | 49029000 | 15,500 | |
| 3 | スマートコントロール2912100J化粧プレート | ※ 49035000 | 5,800 | |
| 4 | スマートコントロールプッシュボタン | 48361000 | 4,700 | |
| 5 | スマートコントロールプッシュボタンカートリッジ | 48359000 | 17,400 | |
| 5.1 | 高さ調整ねじ(3本セット) | 49088000 | 2,400 | |
| 6 | スマートボックス用サーモカートリッジ3/4" | 49028000 | 10,700 | |
| 7 | スマートコントロール用逆止弁20mm | 47979000 | 4,400 | |
| 8 | ウォーターガイド用パッキン(グリス付き) | 48360000 | 1,900 | |
| 9 | ソケットレンチ36mm34mm | 49059000 | 14,200 | |
| 10 | 逆配管サーモカートリッジ3/4" | ※ 49003000 | | |
| 12 | スマートボックスプッシュボタン用エクステンション | 14048000 | 27,000 | |



1) ※印は受注発注品となります。

2) 輸入製品の特性上予告なく部品の品番や価格・仕様が変更したり廃番になる場合があります。

3) ご発注時に品切れの部品は、ドイツ本国の在庫状況により受注後4~5ヶ月後の納入になる場合もあります。