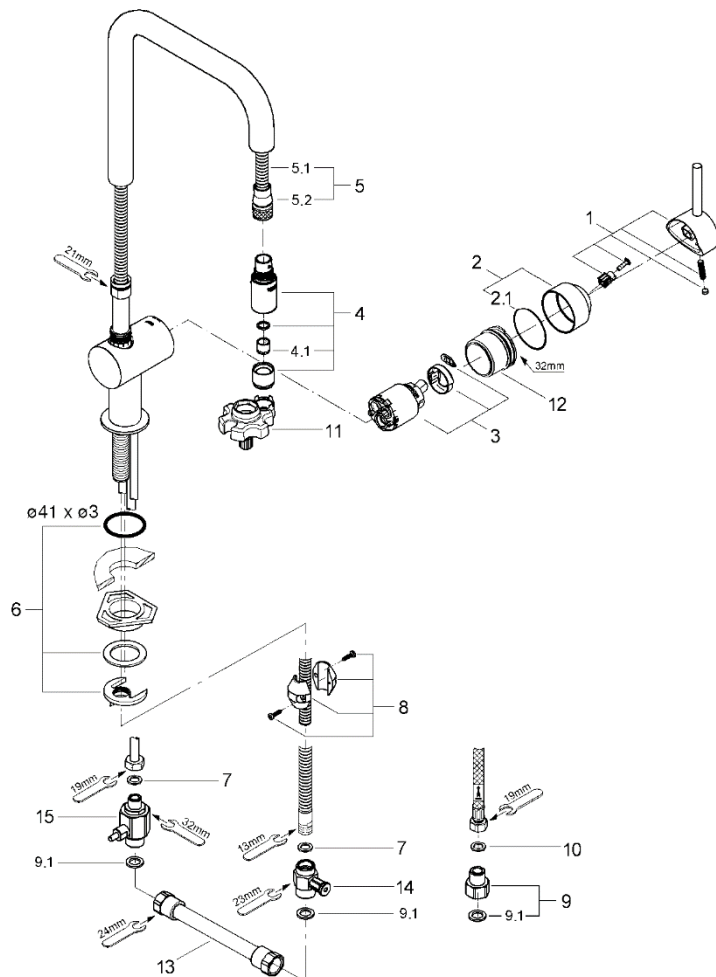
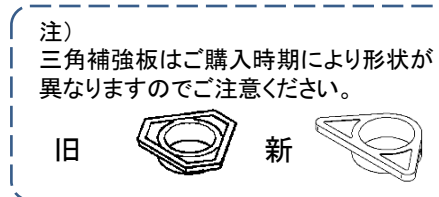
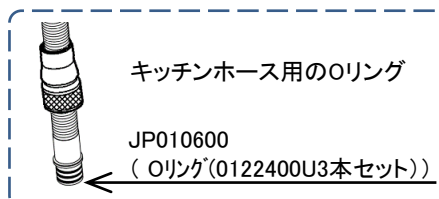


品番	3028200C
品名	ミンタ:シングルレバーキッチン混合栓コールドスタート仕様 (ヘッド引出タイプ)寒冷地仕様
販売期間	2016年～2018年12月



図番	名称	品番	価格	旧品番
1	ミンタレバー	46015000	9,600	
2	ミンタ化粧カバー	46025000	4,900	
2.1	化粧カバー用Oリング	JP016600	700	02311031
3	#ミンタCS仕様用セラミックカートリッジ	JP619101	5,600	
4	ZEDRA32297用ノズル	6550600U	9,400	
4.1	シストラ	設定なし		
5.1	30-Ringキッチンホースパッキン1250mm	JP604700	10,700	
5.1.1	Oリング(0122400U3本セット)	JP010600	900	
5.2	新セトラヘッド&ホース接続ナット	0768200U	1,000	
6	Zedra用締付セット	46345000	3,500	
7	M15ホースパッキン	FP-02	500	
8	ホース用おもり	08576240	3,400	GA-24
9	接続アダプターフレキホース用(120420012個セット)	JP011000	4,300	
9.1	1/2"スーパーパッキン	FP-01	500	
10	3/8"用スーパーパッキン	FP-10		
11	33720(LLプラス)・MINTA3232100J用工具	0874100U	1,900	
12	コールドスタート用カートリッジ止めナット	407029031	2,500	
13	寒冷用短ホース	06379000	3,400	
14	1/2"XM15用水抜栓	06383000	8,100	
15	06369000寒冷地用シャワー逆止弁	JP617900	11,000	



1) ※印は受注発注品となります。  
 2) 輸入製品の特性上予告なく部品の品番や価格・仕様が変更したり廃番になる場合があります。  
 3) ご発注時に品切れの部品は、ドイツ本国の在庫状況により受注後4～5ヶ月後の納入になる場合もあります。