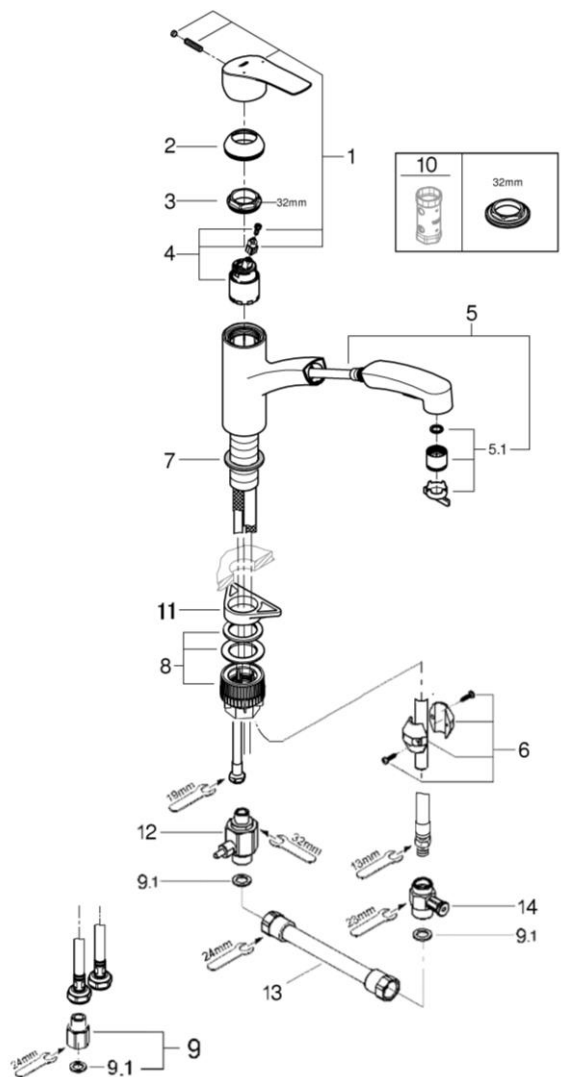


品番	3030510C
品名	ユーロスマート:シングルレバーキッチン混合栓 寒冷地仕様
販売期間	2023年10月～



図番	名称	品番	価格	旧品番
1	ユーロスマートC1レバーハンドル	※ 48540000		
2	TENSO32004用化粧カバー	46492000	2,600	
3	止ナット	46815000	800	
4	C1ヘッドパーツ	※ A-11257-50		
5	GROHEユーロスマートキッチンスプレーヘッド	※ A-11844		
5.1	ユーロスマートキッチンストレーナー	※ 48275000		
6	シート付おもり	※ A-11843		
7	新ゼドラ・ユーロスマート用本体下パッキン	※ JPR02300		
8	クイックフィックス締付セット	48477000	3,400	
9	接続アダプターフレキホース用(120420012個セット)	JP011000	4,300	
9.1	1/2"スーパーパッキン	FP-01	500	
10	34213用サーモ工具	19332000	12,400	
11	LL用三角補強板(旧0533400W)	41186900W	2,000	
12	06369000寒冷地用シャワー逆止弁	JP617900	11,000	
13	寒冷用短ホース	06379000	3,400	
14	1/2"XM15用水抜栓	06383000	8,100	

湯水給湯ホースの袋ナット部にゴムパッキンが内蔵されています。

9 (接続アダプター)に付属の9.3 FP-10(3/8"用スーパーパッキン)は使用しないでください。



- ※印は受注発注品となります。
- 輸入製品の特性上予告なく部品の品番や価格・仕様が変更したり廃番になる場合があります。
- ご発注時に品切れの部品は、ドイツ本国の在庫状況により受注後4～5ヶ月後の納入になる場合もあります。