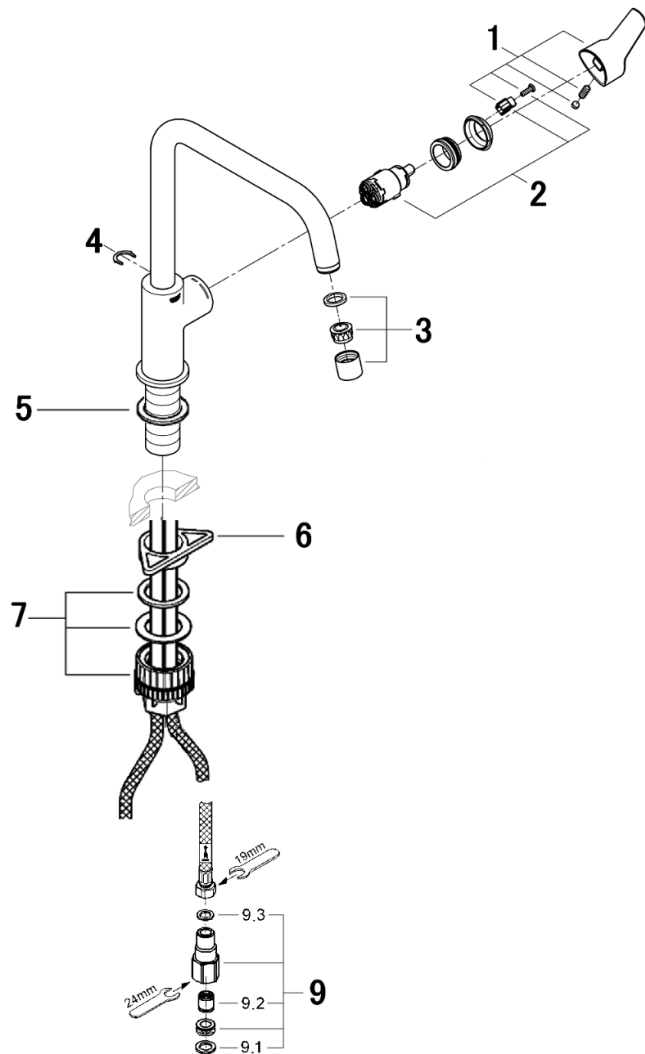


品番	3056700J
品名	ユーロスマート:シングルレバーキッチン混合栓
販売期間	2022年8月～



図番	名称	品番	価格	旧品番
1	ユーロスマート用サイドレバー	※ 48531000	2,700	
2	プラスサイドレバー用セラミックカートリッジ	46963000	5,200	
3	エアレーター(M22×1マウザータイプ)	48557000	1,100	
4	吐水口用クリップ(1個入)	JP010300	800	
5	新ゼドラ・ユーロスマート用本体下パッキン	※ JPR02300		
6	LL用三角補強板(旧0533400W)	41186900W	2,000	
7	クイックフィックス締付セット	48477000	3,400	
9	接続アダプター1/2"フレキ管用(12072N002個セット)	JP010800	8,600	
9.1	1/2"スーパーパッキン	FP-01	500	
9.2	逆止弁15MM	DW15	1,100	
9.3	3/8"用スーパーパッキン	FP-10	500	



1) ※印は受注発注品となります。

2) 輸入製品の特性上予告なく部品の品番や価格・仕様が変更したり廃番になる場合があります。

3) ご発注時に品切れの部品は、ドイツ本国の在庫状況により受注後4～5ヶ月後の納入になる場合もあります。