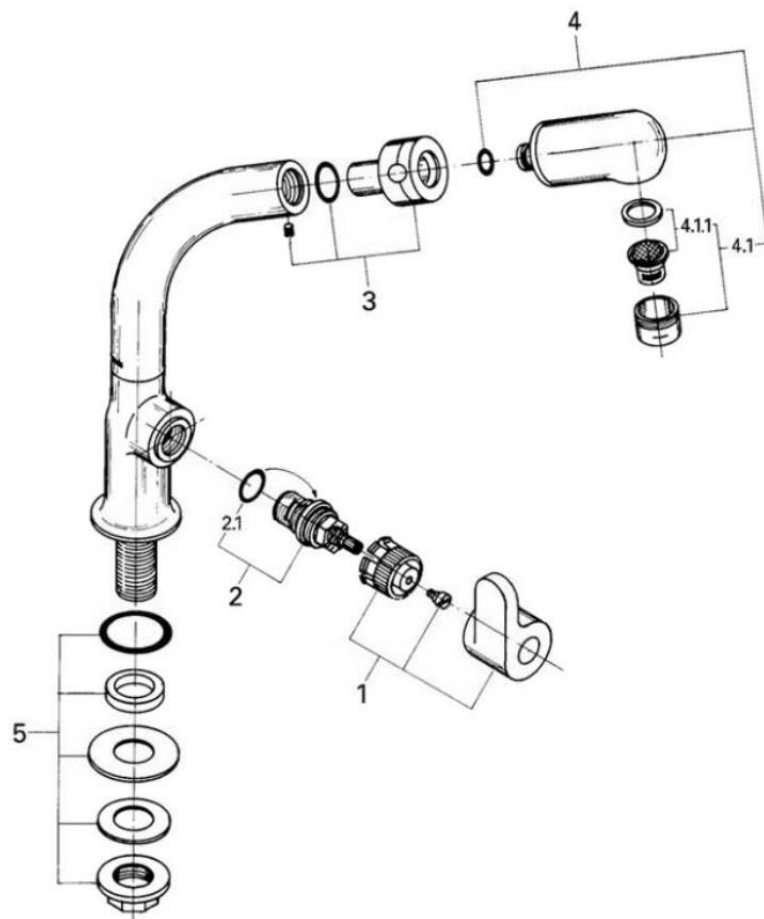


品番	30837L00
品名	レディラックス:レディライン単栓
販売期間	1991年4月～1993年3月



図番	名称	品番	価格	旧品番
1	ハンドル	廃番		45376L00
2	セラミックヘッドパーツ(サイズ1/2"・180° 左回転開栓)	45648000	6,300	45346000
2.1	1/2"ヘッド縮付リング*	03924000	700	
3	カップリング	廃番		45377000
4	スプレーヘッド	廃番		45378L00
4.1	エアレーター	廃番		13292L00
5	フロリダ単栓縮付	廃番		45000000



1) ※印は受注発注品となります。

2) 輸入製品の特性上予告なく部品の品番や価格・仕様が変更したり廃番になる場合があります。

3) ご発注時に品切れの部品は、ドイツ本国の在庫状況により受注後4～5ヶ月後の納入になる場合もあります。