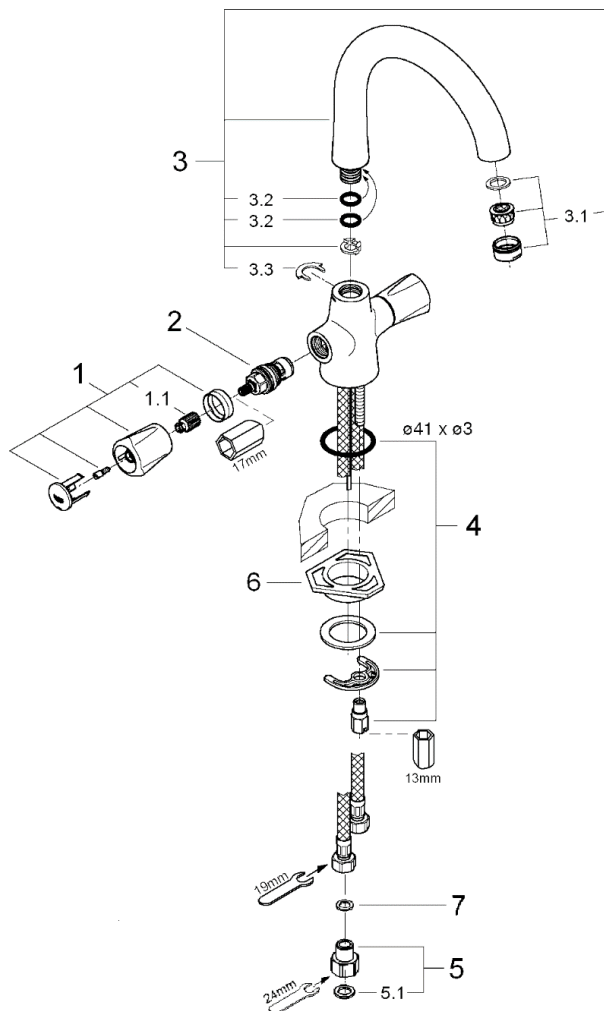


品番	3106400C
品名	アヴィーナ:2ハンドルキッチン混合栓 寒冷地仕様
販売期間	2009年4月～2013年3月



図番	名称	品番	価格	旧品番
1	AVINAハンドル赤青キャップ付	廃番		45993000
1.1	ハンドルインサート	05386000	1,000	
2	セラミックヘッドパーツ(サイズ1/2"・180° 左回転開栓)	45648000	6,300	
3	31064用吐水口(節水A)	廃番		13222000
3.1	M24 Aマウザー	13929000	1,700	
	エアレーター-M24x1マウザータイプ(外ネジ)	13941000	1,700	
3.2	吐水口用リング	01285000	600	
3.3	31002吐水口用クリップ	08065037	800	
4	20119用締付セット	46249000	3,300	
4A	21090用スポンジ糊付	JPQ30500	800	
5	接続アダプターフレキホース用(120420012個セット)	JP011000	4,300	
5.1	1/2"スーパーパッキン	FP-01	500	
6	LL用三角補強板(旧0533400W)	41186900W	2,000	0533400W
7	3/8"用スーパーパッキン	FP-10	500	

注)
三角補強板はご購入時期により形状が異なりますのでご注意ください。

旧



新



1) ※印は受注発注品となります。

2) 輸入製品の特性上予告なく部品の品番や価格・仕様が変更したり廃番になる場合があります。

3) ご発注時に品切れの部品は、ドイツ本国の在庫状況により受注後4～5ヶ月後の納入になる場合もあります。