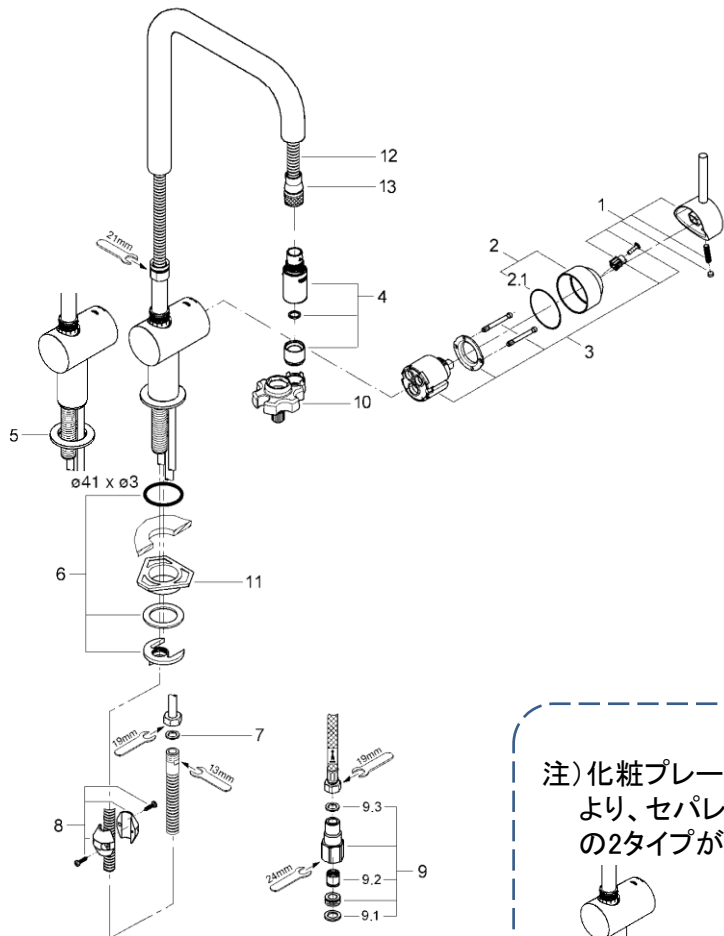
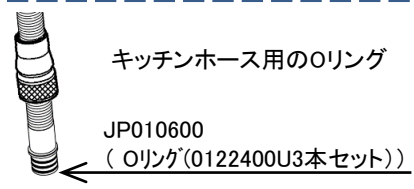
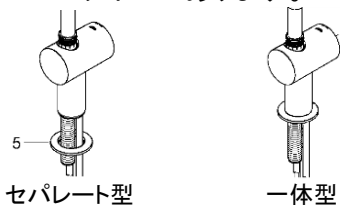


品番	31096000
品名	ミンタ:シングルレバーキッチン混合栓
販売期間	31096000:2012年4月~2016年3月



図番	名称	品番	価格	旧品番
1	ミンタレバー	46015000	9,600	
2	ミンタ化粧カバー	46025000	4,900	
2.1	化粧カバー用Oリング	JP016600	700	02311031
3	セラミックカートリッジ	46048000	11,500	
4	ZEDRA32297用ノズル	6550600U	9,400	
4.1	シストラ	設定なし		
5	32447用化粧プレート	廃番		02271038
6	Zedra用締付セット	46345000	3,500	
7	M15ホースパッキン	FP-02	500	
8	ホース用おもり	08576240	3,400	GA-24
9	接続アダプター1/2"フレキ管用(12072N002個セット)	JP010800	8,600	
9.1	1/2"スーパーパッキン	FP-01	500	
9.2	逆止弁15MM	DW15	1,100	
9.3	3/8"用スーパーパッキン	FP-10	500	
10	33720(LLプラス)・MINTA3232100J用工具	0874100U	1,900	
11	LL用三角補強板(旧0533400W)	41186900W	2,000	0533400W
12	3O-Ringキッチンホースパッキン1250mm	JP604700	10,700	
13	新セトラヘッド&ホース接続ナット	0768200U	1,000	

注)化粧プレートはご購入時期により、セパレート型と一体型の2タイプがあります。



注) 三角補強板はご購入時期により形状が異なりますのでご注意ください。



1) ※印は受注発注品となります。

2) 輸入製品の特性上予告なく部品の品番や価格・仕様が変更したり廃番になる場合があります。

3) ご発注時に品切れの部品は、ドイツ本国の在庫状況により受注後4~5ヶ月後の納入になる場合もあります。