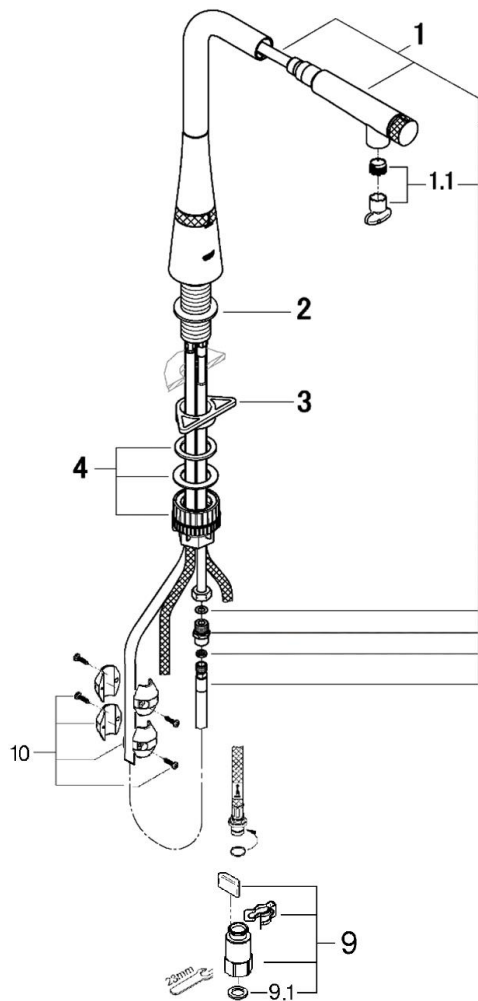


2022年販売品

本製品は製販売時期により仕様が異なります。
交換部品をご購入の際はご注意ください。



品番	3159320J	1/2
品名	ゼドラスマートコントロール スマートコントロールキッチン混合栓(ヘッド引出タイプ)	
販売期間	2022年6月～	

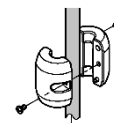
図番	名称	品番	価格	旧品番
1	ゼドラスマコン用スプレーホースセット	JP019900	22,900	
1.1	Atrioキッチン用ストレーナー	48470000	2,600	
2	21090用スポンジ糊付	JPQ30500	800	
3	LL用三角補強板(旧0533400W)	41186900W	2,000	
4	クイックフィックス締付セット	48477000	3,400	
9	ストレーナー付逆止弁	JPK62300	11,000	
9.1	1/2"スーパーパッキン	FP-01	500	
10	シート付おもり	※ A-11843		

【部品1について】

スプレー、ホースのセットです。
スプレーヘッドと引出しホースが接着されています。
ホース、スプレーヘッドを交換の際は、
部品1番をご購入下さい。

【部品10について】

販売時期により部品が異なります。
右図の部品は廃番です。
交換の際はA-11843を2個ご使用ください。



旧部品(廃番です)



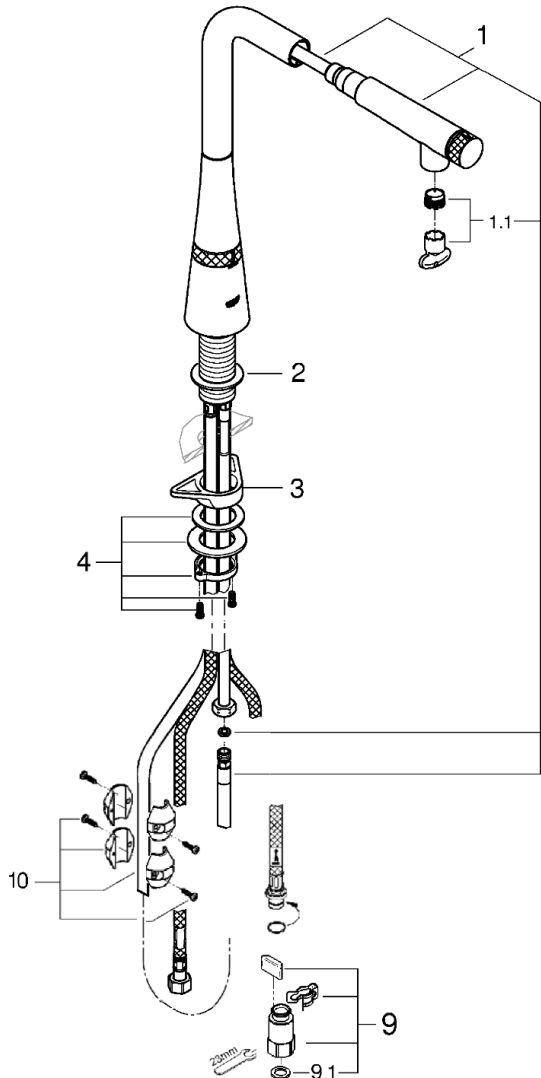
1) ※印は受注発注品となります。

2) 輸入製品の特性上予告なく部品の品番や価格・仕様が変更したり廃番になる場合があります。

3) ご発注時に品切れの部品は、ドイツ本国の在庫状況により受注後4～5ヶ月後の納入になる場合もあります。

2023年以降販売品

本製品は製販売時期により仕様が異なります。
交換部品をご購入の際はご注意ください。



品番	3159320J	2/2
品名	ゼドラスマートコントロール スマートコントロールキッチン混合栓(ヘッド引出タイプ)	
販売期間	2022年6月～	

図番	名称	品番	価格	旧品番
1	ゼドラスマコン用スプレーホースセット	JP019900	22,900	
1.1	Atrioキッチン用ストレーナー	48470000	2,600	
2	21090用スポンジ糊付	JPQ30500	800	
3	LL用三角補強板(旧0533400W)	41186900W	2,000	
4	アトリオ2018締付セット	※ 48384000	3,300	
9	ストレーナー付逆止弁	JPK62300	11,000	
9.1	1/2"スーパーパッキン	FP-01	500	
10	シート付おもり	※ A-11843		

【部品1について】

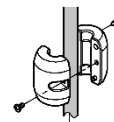
スプレー、ホースのセットです。
スプレーヘッドと引出しホースが接着されています。
ホース、スプレーヘッドを交換の際は、部品1番をご購入下さい。

2023年以降販売の製品は

1"ゼドラスマコンノズル+ホースセット"交換時、同梱されているニップルは不要です。
ニップルを破棄していただき、袋ナットとホースねじ部を接続してください。

【部品10について】

販売時期により部品が異なります。
右図の部品は廃番です。
交換の際はA-11843を2個ご使用ください。



旧部品(廃番です)



1) ※印は受注発注品となります。

2) 輸入製品の特性上予告なく部品の品番や価格・仕様が変更したり廃番になる場合があります。

3) ご発注時に品切れの部品は、ドイツ本国の在庫状況により受注後4～5ヶ月後の納入になる場合もあります。