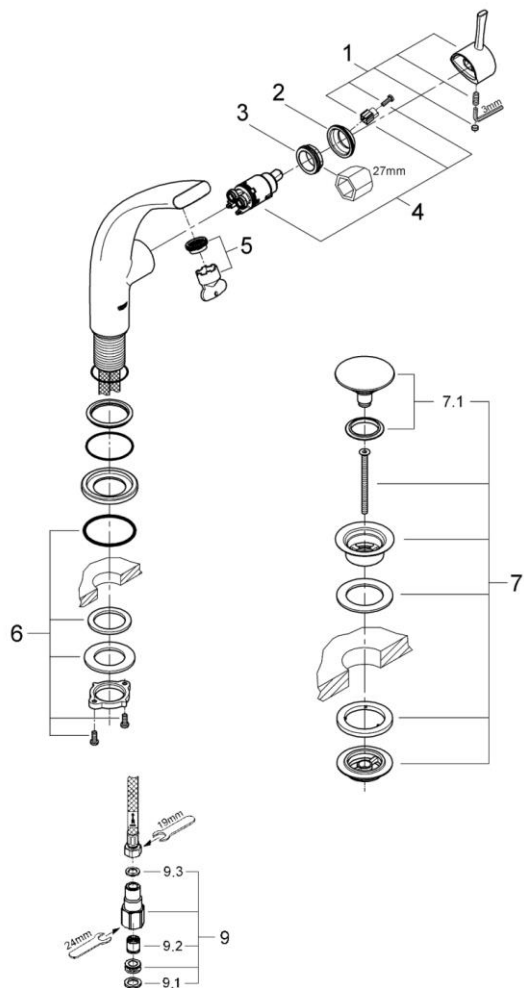


品番	3212500J
品名	ヴェリス(オンドス):シングルレバー洗面混合栓(引棒なし)
販売期間	2012年4月~2016年3月



図番	名称	品番	価格	旧品番
1	オンドスレバー	※ 46626000		
2	32251用化粧カバー	46581000	1,700	
3	32251用止ナット	07419000	2,200	
4	32251用セラミックカートリッジ	46580000	11,300	
5	マウザー	※ 48009000		
6	ヨーロディスク締付	46078000	5,700	
7	排水金具	65807000	10,400	
7.1	ニップル	廃番		45986000
9	接続アダプター1/2"フレキ管用(12072N002個セット)	JP010800	8,600	
9.1	1/2"スーパーパッキン	FP-01	500	
9.2	逆止弁15MM	DW15	1,100	
9.3	3/8"用スーパーパッキン	FP-10	500	



1) ※印は受注発注品となります。

2) 輸入製品の特性上予告なく部品の品番や価格・仕様が変更したり廃番になる場合があります。

3) ご発注時に品切れの部品は、ドイツ本国の在庫状況により受注後4~5ヶ月後の納入になる場合もあります。