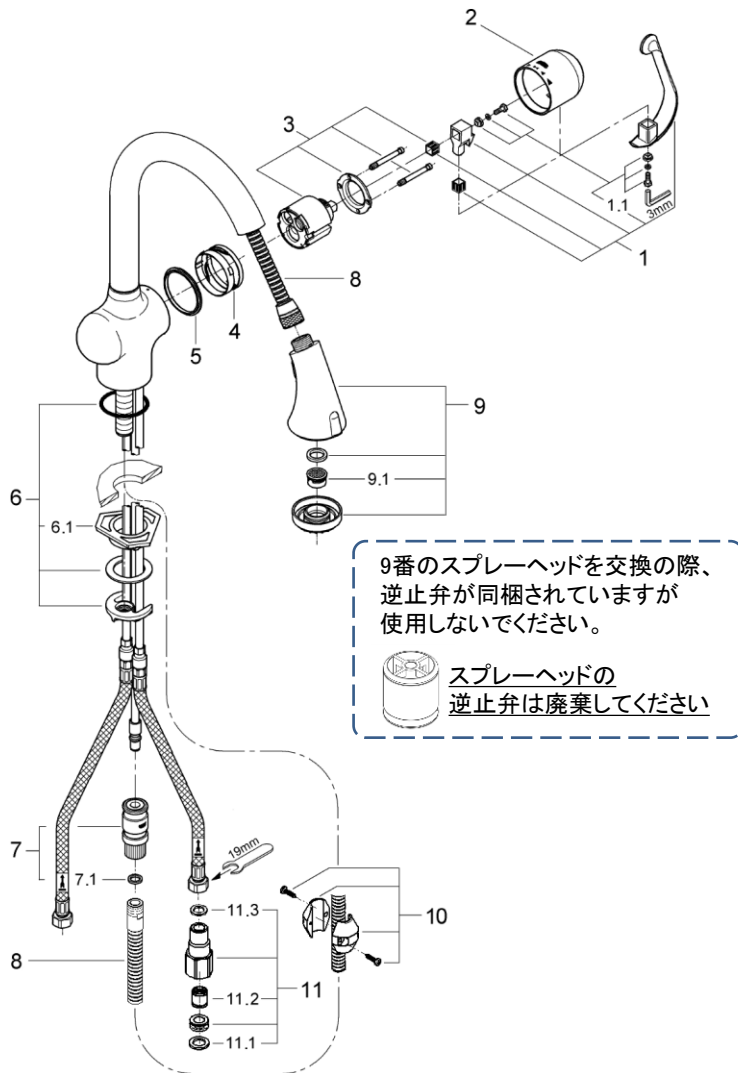



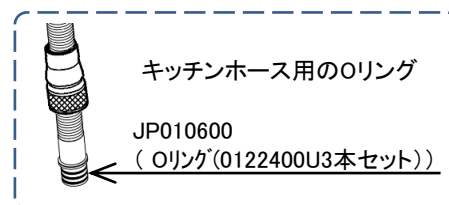
品番	32166000
品名	ゼドラトリガー:シングルレバーキッチン混合栓
販売期間	2007年4月~2010年3月





9番のスプレーヘッドを交換の際、逆止弁が同梱されていますが使用しないでください。

 スプレーヘッドの逆止弁は廃棄してください

図番	名称	品番	価格	旧品番
1	LLプラスレバーセット	廃番		
1.1	ZEDRASクリューセット	46310000	3,400	
2	LLプラススリーブ	廃番		
3	セラミックカートリッジ	46048000	11,500	
4	ゼドラLLプラス用ガイドリングセット	46632V00	4,400	
5	33720用スムースリング	廃番		04954V00
6	Zedra用締付セット	46345000	3,500	
6.1	LL用三角補強板(旧0533400W)	41186900W	2,000	0533400W
7	LLプラス金属製カップリング	1095900U	7,000	109010
7.1	カップリング用Oリング	JP016100	800	00575031
8	キッチン用メタルホース1500mm	JP604800	11,900	
	3O-Ringキッチンホースパッキン1250mm	JP604700	10,700	
	Oリング(0122400U3本セット)	JP010600	900	
9	32166用トリガースプレーヘッド	46173IE0	19,800	
9.1	D型マウザー中身のみ	02.2031.0	1,300	
10	ホース用おもり	08576240	3,400	GA-24
11	接続アダプター1/2"フレキ管用(12072N002個セット)	JP010800	8,600	
11.1	1/2"スーパーパッキン	FP-01	500	
11.2	逆止弁15MM	DW15	1,100	
11.3	3/8"用スーパーパッキン	FP-10	500	



注) 三角補強板はご購入時期により形状が異なりますのでご注意ください。

旧  新 



1) ※印は受注発注品となります。
 2) 輸入製品の特性上予告なく部品の品番や価格・仕様が変更したり廃番になる場合があります。
 3) ご発注時に品切れの部品は、ドイツ本国の在庫状況により受注後4~5ヶ月後の納入になる場合もあります。