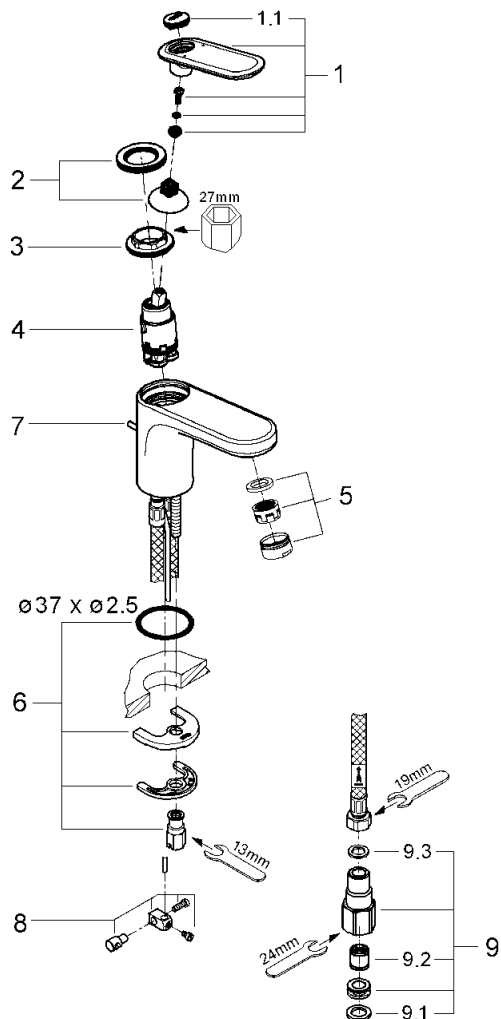


品番	32190000
品名	ヴェリス:シングルレバー洗面混合栓(引棒付)
販売期間	2010年4月~2019年5月



図番	名称	品番	価格	旧品番
1	32190用ヴェリスレバー	※ 46661000	16,700	
1.1	ヴェリスレバーキャップ	46672000	4,200	
2	ヴェリス32190用化粧カバー	※ 46662000	11,500	
3	ヴェリス32190用カートリッジ止ナット	※ 64571000	4,800	
4	32251用セラミックカートリッジ	46580000	11,300	
5	エアレーターM24x1マウザータイプ(外ネジ)	13941000	1,700	
	M24 Aマウザー	13929000	1,700	
6	20180用吐水本体締付セット	46671000	3,000	
7	ユーロスマートコスモ用引棒	廃番		06979038
	32357002用引棒185mm延長	46739000	4,800	
8	ジョイントピース	0684400U	2,200	
9	接続アダプター1/2"フレキ管用(12072N002個セット)	JP010800	8,600	
9.1	1/2"スーパーパッキン	FP-01	500	
9.2	逆止弁15MM	DW15	1,100	
9.3	3/8"用スーパーパッキン	FP-10	500	



1) ※印は受注発注品となります。

2) 輸入製品の特性上予告なく部品の品番や価格・仕様が変更したり廃番になる場合があります。

3) ご発注時に品切れの部品は、ドイツ本国の在庫状況により受注後4~5ヶ月後の納入になる場合もあります。

グローエジャパン株式会社

2024年6月