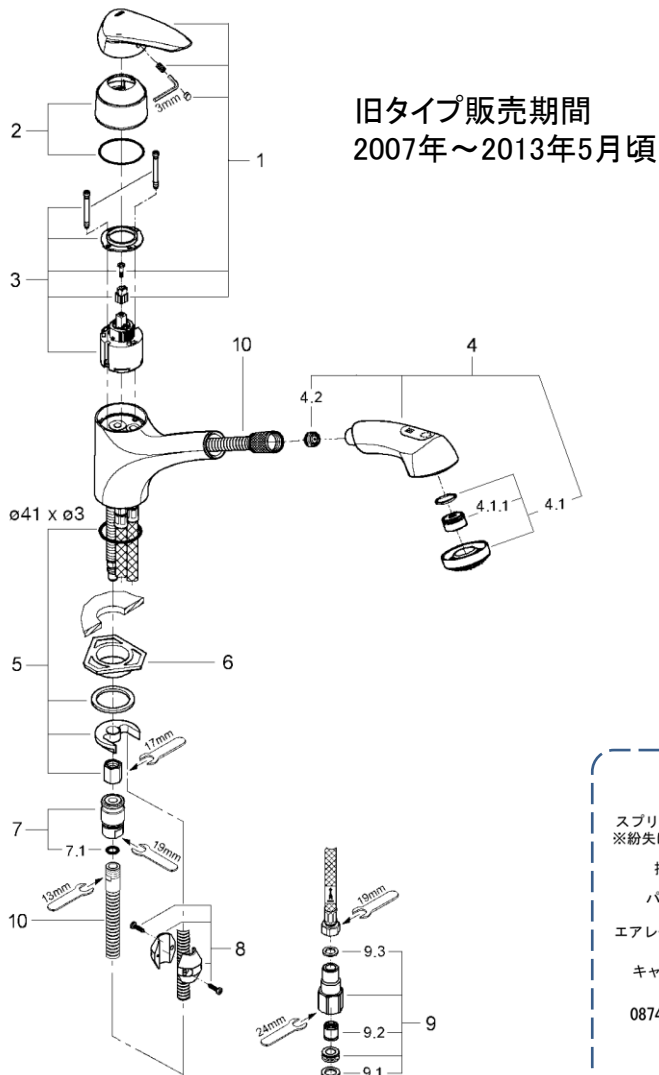


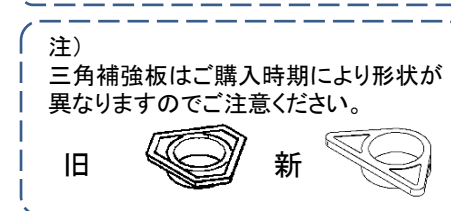
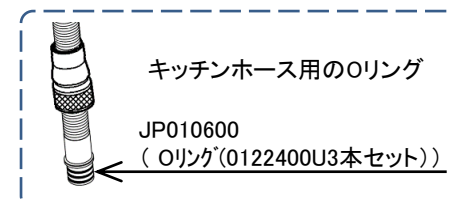
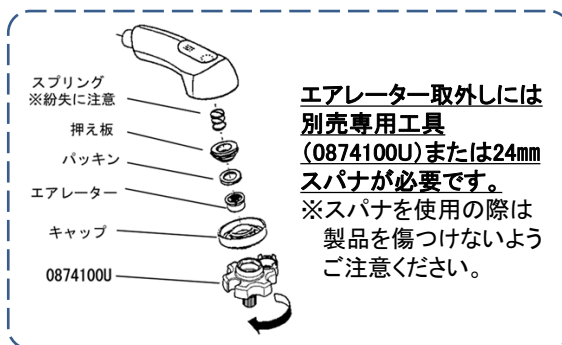
本製品は販売時期により仕様が異なります。  
 新型(1/2)・旧型(2/2)の展開図とご使用の製品を  
 よくご確認ください。

品番	32258001
品名	ユーロディスク:シングルレバーキッチン混合栓(ヘッド引出タイプ)
販売期間	2007年~2018年12月



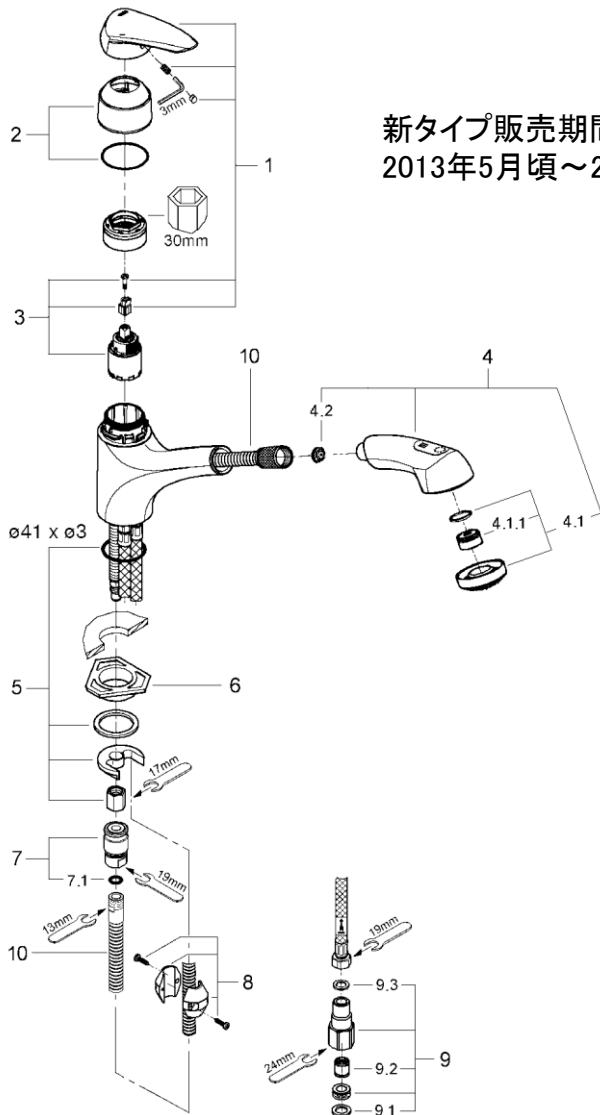
旧タイプ販売期間  
 2007年~2013年5月頃

図番	名称	品番	価格	旧品番
1	ユーロディスクレバー	46568000	6,500	
2	32258用化粧カバー	廃番		08255038
	化粧カバー用Oリング	JP016600	700	02311031
3	セラミックカートリッジ	46048000	11,500	
4	46297IE0キッチンスプレーヘッド(ホース用Oリング付)	JP010500	14,500	46297IE0
4.1	散水板(節水A)	設定なし		
4.1.1	M24 AMワザ	13929000	1,700	
	D型マウザー中身のみ	02.2031.0	1,300	
4.2	レディラックスプラス用ストレーナ	1016600U	1,000	06768031
5	32258用締付セット	46346000	5,700	
6	LL用三角補強板(旧0533400W)	41186900W	2,000	0533400W
7	LLプラス金属製カップリング	1095900U	7,000	
7.1	カップリング用Oリング	JP016100	800	00575031
8	ホース用おもり	08576240	3,400	GA-24
9	接続アダプター1/2"フレキ管用(12072N002個セット)	JP010800	8,600	
9.1	1/2"スーパーパッキン	FP-01	500	
9.2	逆止弁15MM	DW15	1,100	
9.3	3/8"用スーパーパッキン	FP-10	500	
10	3O-Ringキッチンホースパッキン1250mm	JP604700	10,700	
	Oリング(0122400U3本セット)	JP010600	900	



本製品は販売時期により仕様が異なります。  
 新型(1/2)・旧型(2/2)の展開図とご使用の製品を  
 よくご確認ください。

品番	32258001
品名	ユーロディスク:シングルレバーキッチン混合栓(ヘッド引出タイプ)
販売期間	2007年~2018年12月



新タイプ販売期間  
 2013年5月頃~2018年12月頃

図番	名称	品番	価格	旧品番
1	ユーロディスクレバー	46568000	6,500	
2	化粧カバー	※ 46716000		
	化粧カバー用Oリング	JP016600	700	02311031
3	セラミックカートリッジシングルレバーキッチン・洗面混合栓用	46374000	11,300	
4	46297IE0キッチンスプレーヘッド(ホース用Oリング付)	JP010500	14,500	46297IE0
4.1	散水板(節水A)	設定なし		
4.1.1	M24 AMウザー	13929000	1,700	13929000
	D型マウザー中身のみ	02.2031.0	1,300	
4.2	レティキュラスプラス用ストレーナ	1016600U	1,000	
5	32258用締付セット	46346000	5,700	
6	LL用三角補強板(旧0533400W)	41186900W	2,000	0533400W
7	LLプラス金属製カップリング	1095900U	7,000	
7.1	カップリング用Oリング	JP016100	800	00575031
8	ホース用おもり	08576240	3,400	GA-24
9	接続アダプター1/2"フレキ管用(12072N002個セット)	JP010800	8,600	
9.1	1/2"スーパーパッキン	FP-01	500	
9.2	逆止弁15MM	DW15	1,100	
9.3	3/8"用スーパーパッキン	FP-10	500	
10	3O-Ringキッチンホースパッキン1250mm	JP604700	10,700	
	Oリング(O122400U3本セット)	JP010600	900	

