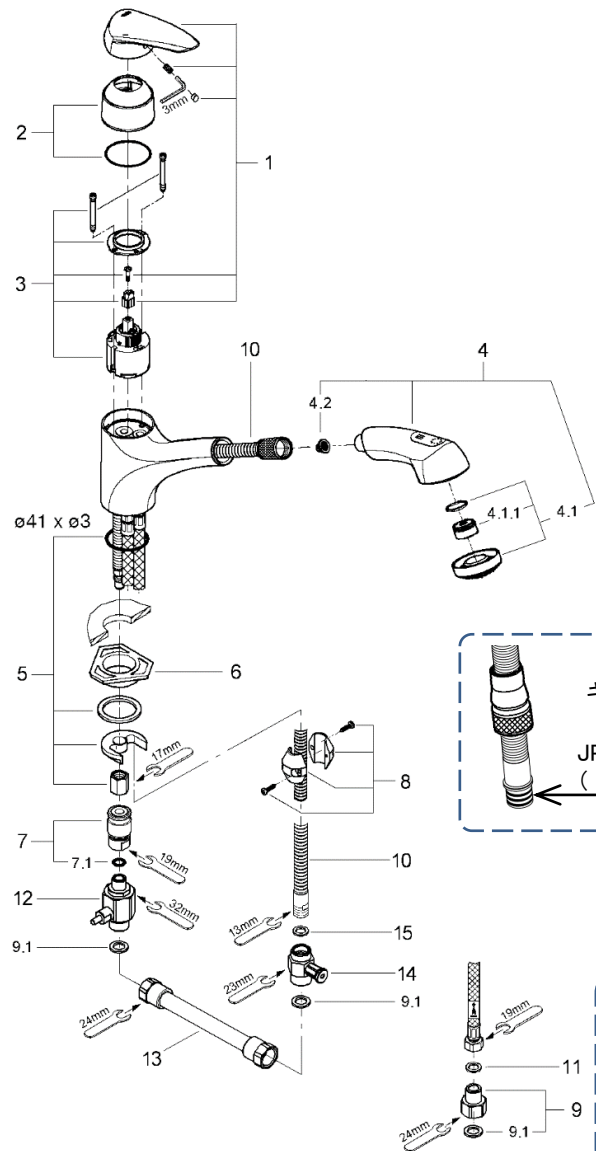




品番	3225800C
品名	ユーロディスク:シングルレバーキッチン混合栓 寒冷地仕様
販売期間	2007年4月～2014年3月



図番	名称	品番	価格	旧品番
1	ユーロディスクレバー	46568000	6,500	
2	32258用化粧カバー	廃番		08255038
	化粧カバー用Oリング	JP016600	700	02311031
3	セラミックカートリッジ	46048000	11,500	
4	46297IE0キッチンスプレーヘッド(ホース用Oリング付)	JP010500	14,500	46297IE0
4.1	散水板(節水A)	設定なし		
4.1.1	M24 Aマウザー	13929000	1,700	13929000
	D型マウザー中身のみ	02.2031.0	1,300	
4.2	レディラックスプラス用ストレーナ	1016600U	1,000	06768031
5	32258用締付セット	46346000	5,700	
6	LL用三角補強板(旧0533400W)	41186900W	2,000	0533400W
7	LLプラス金属製カップリング	1095900U	7,000	
7.1	カップリング用Oリング	JP016100	800	00575031
8	ホース用おもり	08576240	3,400	GA-24
9	接続アダプターフレキホース用(120420012個セット)	JP011000	4,300	
9.1	1/2"スーパーパッキン	FP-01	500	
10	3O-Ringキッチンホースパッキン1250mm	JP604700	10,700	
10.1	Oリング(0122400U3本セット)	JP010600	900	
11	3/8"用スーパーパッキン	FP-10	500	
12	06369000寒冷地用シャワー逆止弁	JP617900	11,000	
13	寒冷用短ホース	06379000	3,400	
14	1/2"XM15用水抜栓	06383000	8,100	
15	M15ホースパッキン	FP-02	500	

キッチンホース用のOリング  
JP010600  
(Oリング(0122400U3本セット))

注)  
三角補強板はご購入時期により形状が異なりますのでご注意ください。

旧  新 

エアレーター取外しには別売専用工具(0874100U)または24mmスパナが必要です。  
※スパナを使用の際は製品を傷つけないようご注意ください。

スプリング ※紛失に注意  
押え板  
パッキン  
エアレーター  
キャップ  
0874100U

