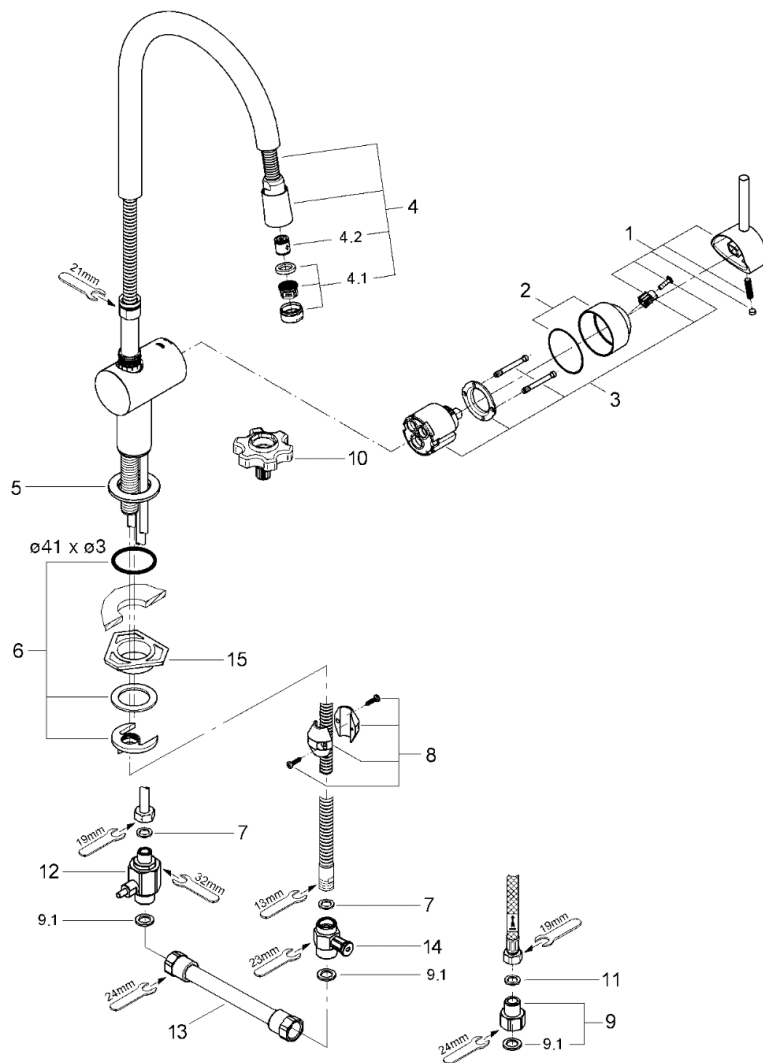


品番	32448_3244700C
品名	ミンタ:シングルレバーキッチン混合栓 寒冷地仕様
販売期間	2003年4月～2007年3月



図番	名称	品番	価格	旧品番
1	ミンタレバー	46015000	9,600	
2	ミンタ化粧カバー	46025000	4,900	
3	セラミックカートリヂ	46048000	11,500	
4	MINTA32447用	46519000	11,300	
4.1	M24 Aマウザー	13929000	1,700	
4.1A	エアレーターM24x1マウザータイプ(外ネジ)	13941000	1,700	
4.2	逆止弁15MM	DW15	1,100	
5	32447用化粧プレート	廃番		02271038
6	Zedra用締付セット	46345000	3,500	
7	M15ホースパッキン	FP-02	500	
8	ホース用おもり	08576240	3,400	GA-24
9	接続アダプターフレキホース用(120420012個セット)	JP011000	4,300	
9.1	1/2"スーパーパッキン	FP-01	500	
10	33720(LLプラス)・MINTA3232100J用工具	0874100U	1,900	
11	3/8"用スーパーパッキン	FP-10	500	
12	06369000寒冷地用シャワー逆止弁	JP617900	11,000	
13	寒冷用短ホース	06379000	3,400	
14	1/2"XM15用水抜栓	06383000	8,100	
15	LL用三角補強板(旧0533400W)	41186900W	2,000	0533400W

注)
三角補強板はご購入時期により形状が異なりますのでご注意ください。

旧



新



1) ※印は受注発注品となります。

2) 輸入製品の特性上予告なく部品の品番や価格・仕様が変更したり廃番になる場合があります。

3) ご発注時に品切れの部品は、ドイツ本国の在庫状況により受注後4～5ヶ月後の納入になる場合もあります。