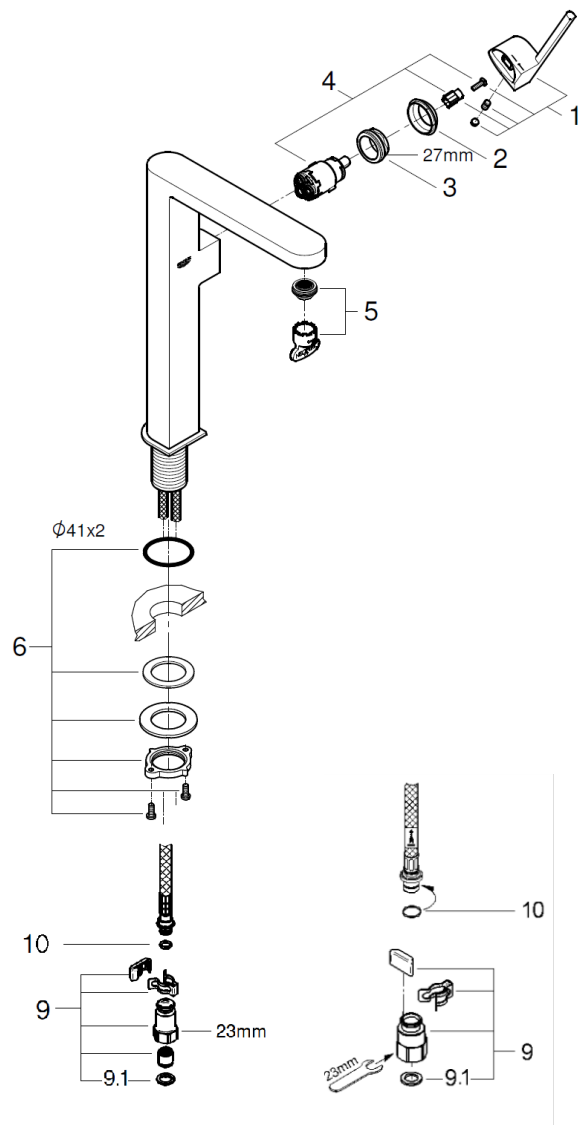


品番	3261830C
品名	プラス:シングルレバー洗面混合栓(据置洗面器用・引棒なし) 寒冷地仕様
販売期間	2021年4月～



図番	名称	品番	価格	旧品番
1	レバー	設定なし		
2	化粧カバー	設定なし		
3	止ナット	設定なし		
4	プラスサイドレバー用セラミックカートリッジ	46963000	5,200	
5	プラスマウザー	※ 48449000	3,400	
6	アリオ2018締付セット	※ 48384000	3,300	
9	クイックソケット寒冷地(1組)AH-1879	JPK60500	3,400	
9.1	1/2"スーパーパッキン	FP-01	500	



1) ※印は受注発注品となります。

2) 輸入製品の特性上予告なく部品の品番や価格・仕様が変更したり廃番になる場合があります。

グローエジャパン株式会社

3) ご発注時に品切れの部品は、ドイツ本国の在庫状況により受注後4～5ヶ月後の納入になる場合もあります。

2024年6月