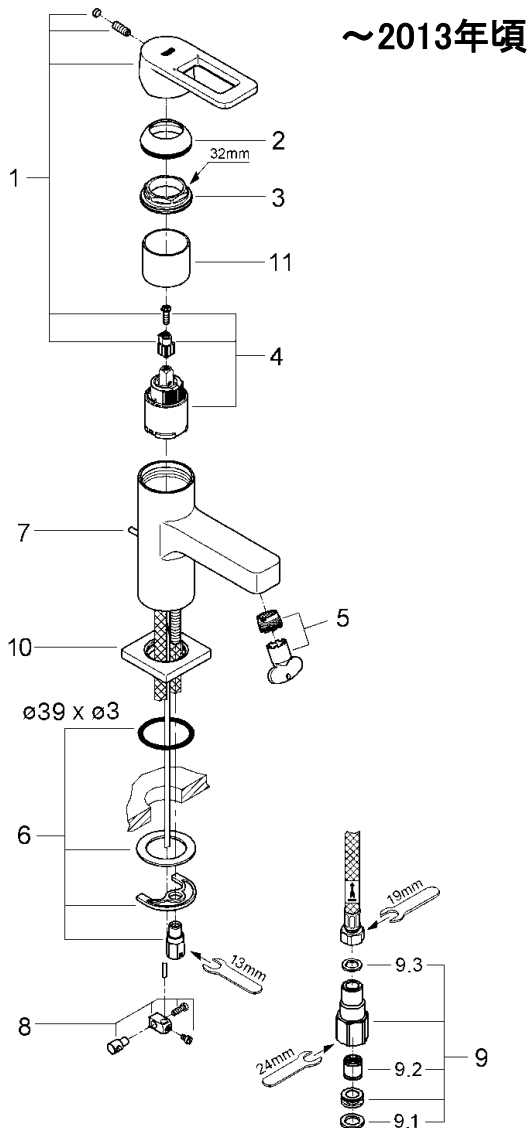
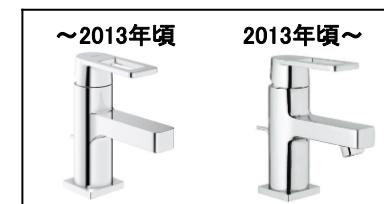


本製品は、販売時期により構造が異なります。
交換部品をお求めの際には、それぞれの
仕様詳細をご確認ください。



品番	3263100J	1/2
品名	クアドラ:シングルレバー洗面混合栓(引棒付)	
販売期間	2010年4月～2017年3月	

図番	名称	品番	価格	旧品番
1	32631用クアドラレバー	46637000	7,500	
2	クアドラ32631用化粧カバー	46116000	3,400	
3	クアドラ32631用カートリッジ止ナット	廃番		04456000
4	セラミックカートリッジシングルレバーキッチン・洗面混合栓用	46374000	11,300	
5	エアレーター泡沫工具付	13994000	2,600	
6	20119用締付セット	46249000	3,300	
7	ユーロスマートコスモ用引棒	廃番		06979038
	32357002用引棒185mm延長	46739000	4,800	
8	ジョイントピース	0684400U	2,200	
9	接続アダプター1/2"フレキ管用(i12072N002個セット)	JP010800	8,600	
9.1	1/2"スーパーパッキン	FP-01	500	
9.2	逆止弁15MM	DW15	1,100	
9.3	3/8"用スーパーパッキン	FP-10	500	
10	化粧プレート	廃番		64978038
11	止ナットスリーブ	廃番		02934131



1) ※印は受注発注品となります。

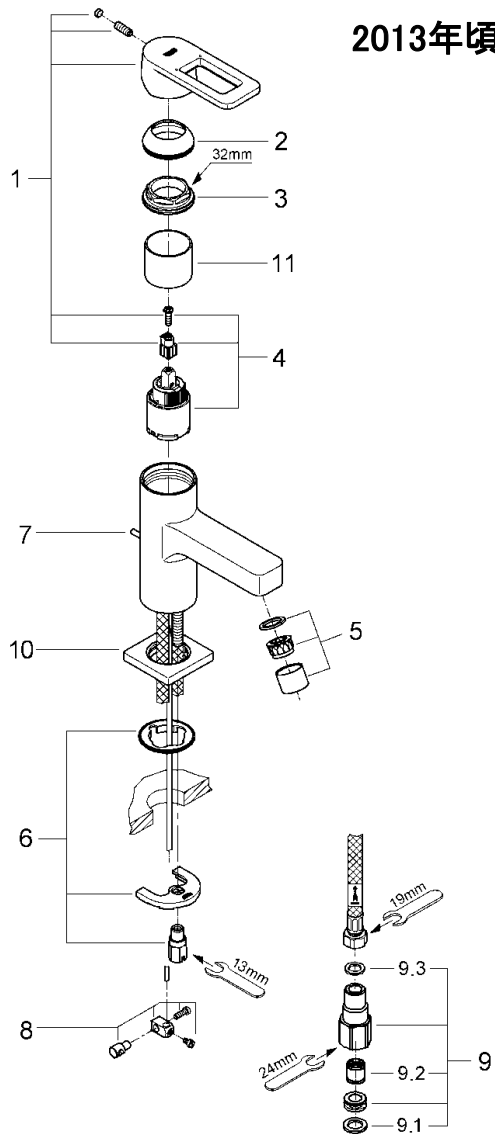
2) 輸入製品の特性上予告なく部品の品番や価格・仕様が変更したり廃番になる場合があります。

3) ご発注時に品切れの部品は、ドイツ本国の在庫状況により受注後4～5ヶ月後の納入になる場合もあります。

グローエジャパン株式会社

2024年6月

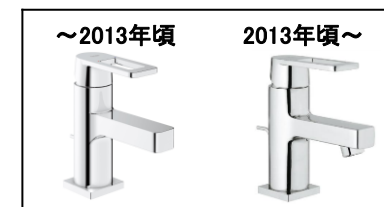
本製品は、販売時期により構造が異なります。
交換部品をお求めの際には、それぞれの
仕様詳細をご確認ください。



2013年頃～

品番	3263100J	2/2
品名	クアドラ:シングルレバー洗面混合栓(引棒付)	
販売期間	2010年4月～2017年3月	

図番	名称	品番	価格	旧品番
1	32631用クアドラレバー	46637000	7,500	
2	クアドラ32631用化粧カバー	46116000	3,400	
3	33254001用止ナット	46460000	3,000	
4	セラミックカートリッジシングルレバーキッチン・洗面混合栓用	46374000	11,300	
5	アトリオ口金Aマウザー	06574000	3,200	
6	20180用吐水本体締付セット	46671000	3,000	
6A	720用スポンジ糊付	SP-4	700	
7	引棒	廃番		40120038
7A	32357002用引棒185mm延長	46739000	4,800	
8	ジョイントピース	0684400U	2,200	
9	接続アダプター1/2"フレキ管用(12072N002個セット)	JP010800	8,600	
9.1	1/2"スーパーパッキン	FP-01	500	
9.2	逆止弁15MM	DW15	1,100	
9.3	3/8"用スーパーパッキン	FP-10	500	
10	化粧プレート	廃番		64978038
11	止ナットスリーブ	廃番		02934131



1) ※印は受注発注品となります。

2) 輸入製品の特性上予告なく部品の品番や価格・仕様が変更したり廃番になる場合があります。

3) ご発注時に品切れの部品は、ドイツ本国の在庫状況により受注後4～5ヶ月後の納入になる場合もあります。