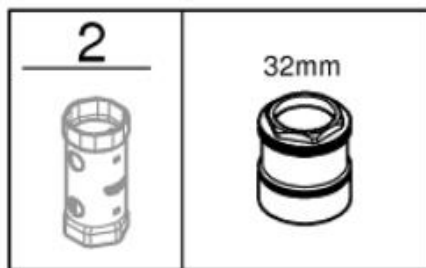
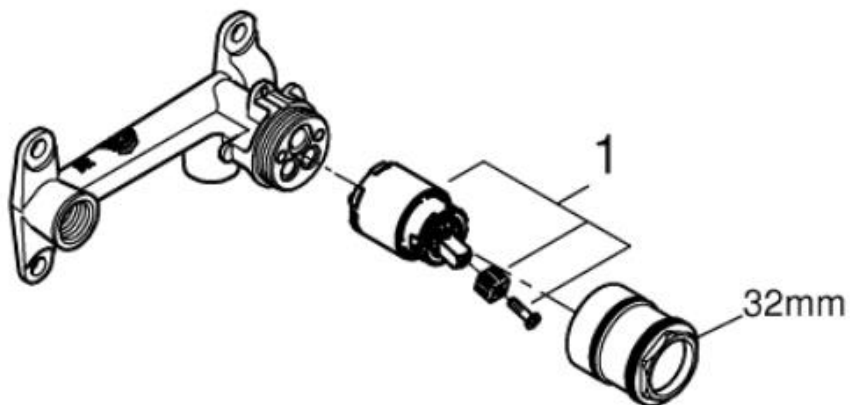


品番	3263500J
品名	埋込本体部:シングルレバー壁出洗面混合栓 埋込本体部
販売期間	~2024年3月

図番	名称	品番	価格	旧品番
1	セラミックカートリッジシングルレバーキッチン・洗面混合栓用	46374000	11,300	
2	34213用サーモ工具	19332000	12,400	



1) ※印は受注発注品となります。

2) 輸入製品の特性上予告なく部品の品番や価格・仕様が変更したり廃番になる場合があります。

グローエジャパン株式会社

3) ご発注時に品切れの部品は、ドイツ本国の在庫状況により受注後4~5ヶ月後の納入になる場合もあります。

2024年6月