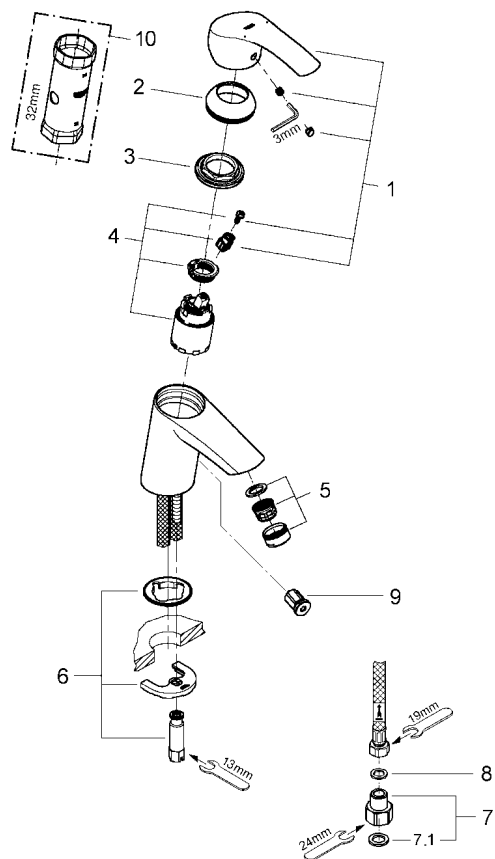


品番	3291120C
品名	ユーロスマート:シングルレバー洗面混合栓(引棒なし)寒冷地仕様
販売期間	2015年4月～2016年3月



図番	名称	品番	価格	旧品番
1	ユーロスマート2015レバー	46897000	5,600	
2	TENSO32004用化粧カバー	46492000	2,600	
3	33254001用止ナット	46460000	3,000	
4	セラミックカートリッジシングルレバーキッチン・洗面混合栓用	46374000	11,300	
5	マウサー	48159000	2,000	
5A	エアレーターM24x1マウサータイプ(外ネジ)	13941000	1,700	
6	20180用吐水本体締付セット	46671000	3,000	
7	接続アダプター1/2"フレキ管用(12072N002個セット)	JP010800	8,600	
7.1	1/2"スーパーパッキン	FP-01	500	
8	3/8"用スーパーパッキン	FP-10	500	
9	寒冷地用水抜栓	廃番		
10	34213用サーモ工具	19332000	12,400	



1) ※印は受注発注品となります。

2) 輸入製品の特性上予告なく部品の品番や価格・仕様が変更したり廃番になる場合があります。

3) ご発注時に品切れの部品は、ドイツ本国の在庫状況により受注後4～5ヶ月後の納入になる場合もあります。

グローエジャパン株式会社

2024年5月