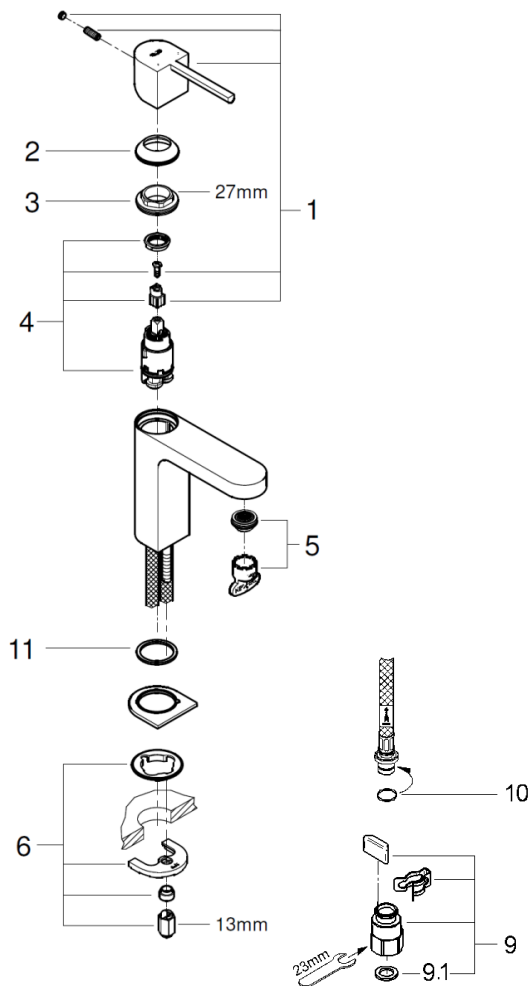


品番	3316330C
品名	プラス:シングルレバー洗面混合栓(引棒なし) 寒冷地仕様
販売期間	2021年4月～



図番	名称	品番	価格	旧品番
1	プラスSサイズ用ハンドル	※ 48452000		
2	32251用化粧カバー	46581000	1,700	
3	32251用止ナット	07419000	1,600	
4	32251用セラミックカートリッジ	46580000	11,300	
5	プラスマウザー	※ 48449000		
6	33252002用締付セット	46645000	2,200	
9	クイックソケット寒冷地(1組)AH-1879	JPK60500		
9.1	1/2"スーパーパッキン	FP-01	200	
11	NEWPlus洗面混合栓用台座パッキン	設定なし		



1) ※印は受注発注品となります。

2) 輸入製品の特性上予告なく部品の品番や価格・仕様が変更したり廃番になる場合があります。

グローエジャパン株式会社

3) ご発注時に品切れの部品は、ドイツ本国の在庫状況により受注後4～5ヶ月後の納入になる場合もあります。

2024年6月