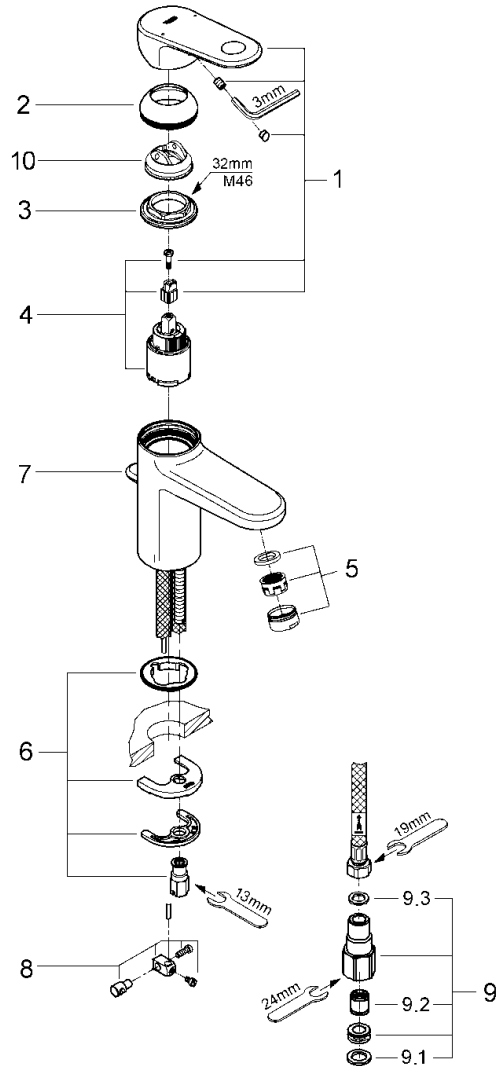


品番	33252002
品名	ユーロプラス:シングルレバー洗面混合栓(引棒付)
販売期間	2010年4月~2019年5月



図番	名称	品番	価格	旧品番
1	33252002用ユーロプラスレバー	46647000	16,700	
2	TENSO32004用化粧カバー	46492000	2,600	
3	33254001用止ナット	46460000	3,000	
4	セラミックドリッジシングルレバーキッチン・洗面混合栓用	46374000	11,300	
5	エアレーター-LSC	※ 64449040		64449040
	エアレーター-M24x1マウザータイプ(外ネジ)	13941000	1,700	
6	33252002用締付セット	46645000	3,000	
7	33252002用引棒150mm延長	64304000	5,000	
8	ジョイントピース	0684400U	2,200	
9	接続アダプター-1/2"フレキ管用(12072N002個セット)	JP010800	8,600	
9.1	1/2"スーパーパッキン	FP-01	500	
9.2	逆止弁15MM	DW15	1,100	
9.3	3/8"用スーパーパッキン	FP-10	500	
10	温度リッター	46375000	3,300	



1) ※印は受注発注品となります。
 2) 輸入製品の特性上予告なく部品の品番や価格・仕様が変更したり廃番になる場合があります。
 3) ご発注時に品切れの部品は、ドイツ本国の在庫状況により受注後4~5ヶ月後の納入になる場合もあります。