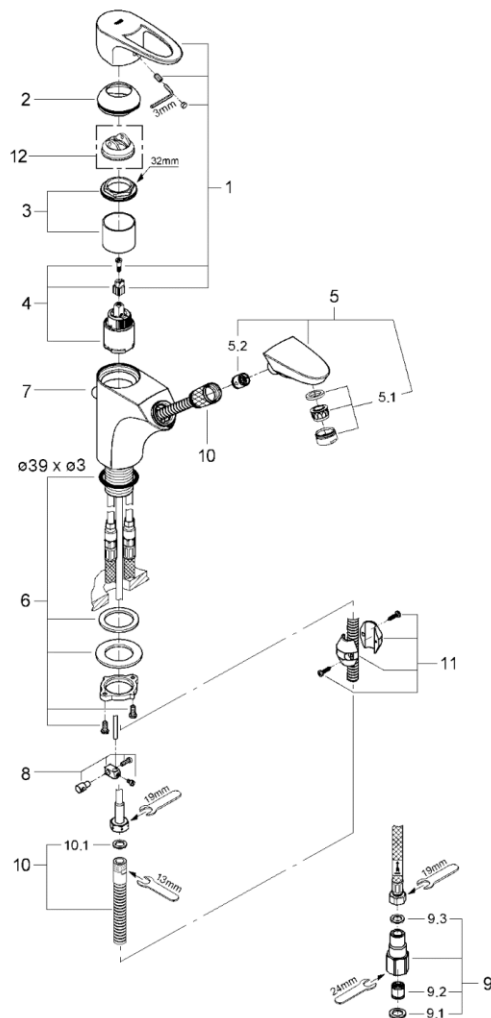


品番	33254001
品名	ユーロプラス:シングルレバー洗面混合栓
販売期間	2007年4月～2010年3月



図番	名称	品番	価格	旧品番
1	ユーロプラス用レバー	46569000	6,300	
2	33254001用化粧カバー	46570000	3,400	
3	33254001用止ナット	46460000	3,000	
4	セラミックカートリッジシングルレバーキッチン・洗面混合栓用	46374000	11,300	
5	ノズルセット	設定なし		46602000
5.1	エアレーター-M24x1マウザータイプ(外ネジ)	13941000	1,700	
5.2	逆止弁15MM	DW15	1,100	
6	ヨーロッパディスク締付	46078000	5,700	
7	EUROPLUS用引棒	廃番		65412000
8	ジョイントベース	0684400U	2,200	
9	接続アダプター-1/2"フレキ管用(12072N002個セット)	JP010800	8,600	
9.1	1/2"スーパーパッキン	FP-01	500	
9.2	逆止弁15MM	DW15	1,100	
9.3	3/8"用スーパーパッキン	FP-10	500	
10	キラ・ユーロプラス洗面用メタルホース	46104000	9,300	
10.1	M15ホースパッキン	FP-02	500	
11	ホース用おもり	08576240	3,400	
12	温度リッター	46375000	3,300	



1) ※印は受注発注品となります。

2) 輸入製品の特性上予告なく部品の品番や価格・仕様が変更したり廃番になる場合があります。

3) ご発注時に品切れの部品は、ドイツ本国の在庫状況により受注後4～5ヶ月後の納入になる場合もあります。