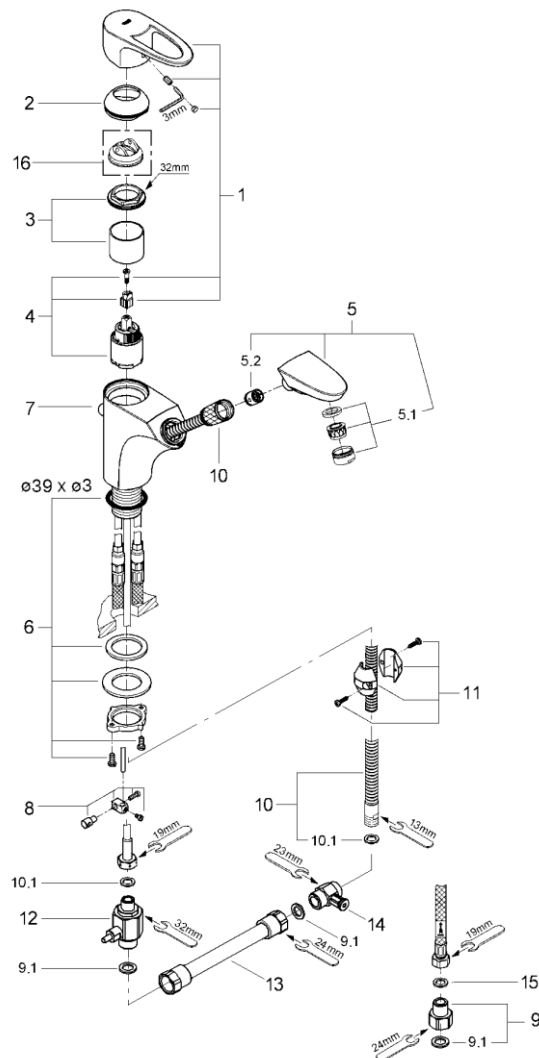


品番	3325400C
品名	ユーロプラス:シングルレバー洗面混合栓寒冷地仕様
販売期間	2007年4月～2010年3月



図番	名称	品番	価格	旧品番
1	ユーロプラス用レバー	46569000	6,300	
2	33254001用化粧カバー	46570000	3,400	
3	33254001用止ナット	46460000	3,000	
4	セラミックカートリッジシングルレバーキッチン・洗面混合栓用	46374000	11,300	
5	ノズルセット	設定なし		
5.1	エアレーターM24x1マウザータイプ(外ネジ)	13941000	1,700	
5.2	逆止弁15MM	DW15	1,100	
6	ヨーロッパディスク締付	46078000	5,700	
7	EUROPLUS用引棒	廃番		65412000
8	ジョイントピース	0684400U	2,200	
9	接続アダプターフレキホース用(120420012個セット)	JP011000	4,300	
9.1	1/2"スーパーパッキン	FP-01	500	
10	キラ・ユーロプラス洗面用メタルホース	46104000	9,300	
10.1	M15ホースパッキン	FP-02	500	
11	ホース用おもり	08576240	3,400	
12	06369000寒冷地用シャワー逆止弁	JP617900	11,000	
13	寒冷用短ホース	06379000	3,400	
14	1/2"XM15用水抜栓	06383000	8,100	
15	3/8"用スーパーパッキン	FP-10	500	
16	46048用リミッター	46308000	2,300	



1) ※印は受注発注品となります。
 2) 輸入製品の特性上予告なく部品の品番や価格・仕様が変更したり廃番になる場合があります。
 3) ご発注時に品切れの部品は、ドイツ本国の在庫状況により受注後4～5ヶ月後の納入になる場合もあります。