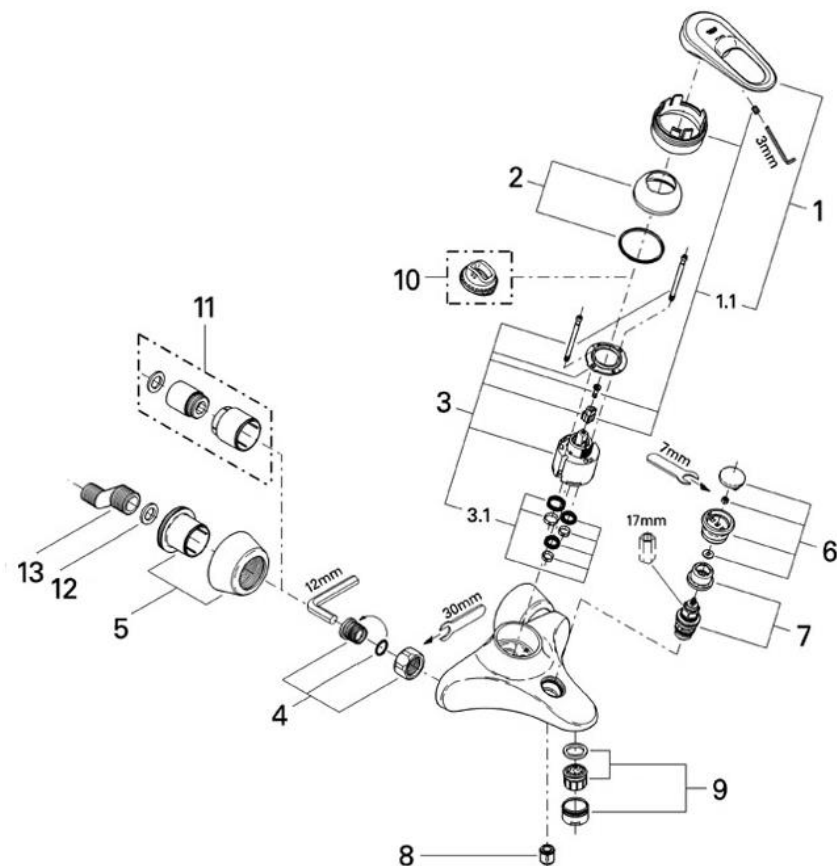


品番	33255
品名	ユーロプラス:シングルレバーバス・シャワー混合栓
販売期間	1999年4月～2007年3月



図番	名称	品番	価格	旧品番
1	Nプラスレバーセット	46415IP0	15,700	
1.1	スクリューセット	46416IP0	3,400	
2	33252用化粧カバー	廃番		46417000
3	セラミックカートリヂ	46048000	11,500	
3.1	シールセット	廃番		46209-1
4	53袋ナットニップル	45044000	5,100	
5	12058用フランジ	45545000	5,900	
6	Nプラス切り替えノブ	廃番		46419IP0
7	34376用切替弁	08915000	8,300	
8	逆止弁15MM	DW15	1,100	
9	エアレーターM28x1マウザー-Dタイプ(外ネジ)	13939000	3,000	
10	46048用リミッター	46308000	2,300	
11	34559用エクステンション(1対)	46238000	9,800	
12	3/4"インレットパッキン	0138600U	500	
13	12043000(F21CV)用本体	01932000	5,000	



1) ※印は受注発注品となります。
 2) 輸入製品の特性上予告なく部品の品番や価格・仕様が変更したり廃番になる場合があります。
 3) ご発注時に品切れの部品は、ドイツ本国の在庫状況により受注後4～5ヶ月後の納入になる場合もあります。