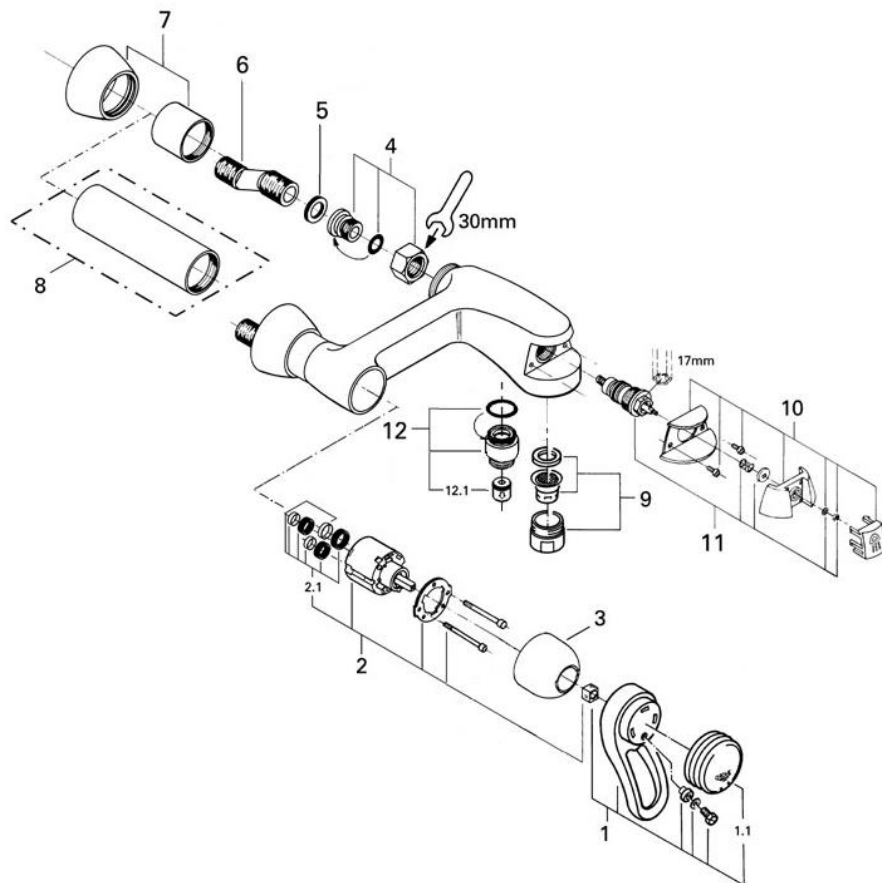


品番	33479_33471
品名	ユーロプラス:シングルレバーバスシャワー混合栓1/2"
販売期間	33471:1991年4月~1994年3月 33479:1994年4月~1999年3月

図番	名称	品番	価格	旧品番
1	プラス洗面浴室レバー	46129000	16,800	
1.1	プラス洗面浴室キャップ	46130000	6,300	
2	セラミックカートリッジ	46048000	11,500	
2.1	シールセット	廃番		46209-1
3	33112用カバーキャップ	46242000	3,600	
4	53袋ナットニップル	45044000	5,100	
5	3/4"インレットパッキン	0138600U	500	
6	12043000(F21CV)用本体	01932000	5,000	
7	ユーロプラス・ウイング用化粧プレート	45060000	5,800	
8	旧Eプラス・ウイング用エクステンション	廃番		01693000
9	エアレーターM28x1マウザー-Cタイプ(外ネジ)	13927000	3,000	
10	33470用押ボタン	46106000	5,100	
11	33470用ダイバタ	46107000	7,600	
12	弁座ニップル	廃番		46188000
13	逆止弁15MM	DW15	1,100	



1) ※印は受注発注品となります。

2) 輸入製品の特性上予告なく部品の品番や価格・仕様が変更したり廃番になる場合があります。

3) ご発注時に品切れの部品は、ドイツ本国の在庫状況により受注後4~5ヶ月後の納入になる場合もあります。